

SY

中华人民共和国石油天然气行业标准

SY/T 6635—2005

管道系统组件检验推荐作法

Inspection practices for piping system components

(API RP 574: 1998, MOD)

2005—07—26 发布

2005—11—01 实施

国家发展和改革委员会 发布

目 次

前言	II
1 范围	1
2 规范性引用文件	1
3 术语和定义	1
4 管道组成件	4
5 检验原因	6
6 管道劣化的检验	7
7 检验周期	14
8 安全预防措施和准备工作	15
9 检验工具	15
10 检验程序	16
11 确定报废厚度	27
12 记录	28
附录 A(资料性附录) 工艺管道外部检验清单	31
附录 B(资料性附录) 本标准章条编号与 API RP 574 章条对照	33
附录 C(资料性附录) 本标准与 API RP 574 技术性差异及其原因	34

前 言

本标准修改采用 API RP 574《管道系统组件检验推荐作法》(1998 年)。

本标准根据 API RP 574 重新起草,在附录 B 中列出了本标准章条编号与 API RP 574 章条编号的对照一览表。

考虑到我国国情,本标准对 API RP 574 做了一些修改。有关技术性差异已编入正文中并在它们所涉及的条款的页边空白处用垂直单线标识。在附录 C 中给出了这些技术性差异及其原因的一览表以供参考。

本标准的附录 A、附录 B、附录 C 为资料性附录。

本标准由石油工业安全专业标准化技术委员会提出并归口。

本标准起草单位:大庆油田有限责任公司锅炉压力容器检验研究中心。

标准主要起草人:曹庆慧、年志慧、刘锦铭、王亚臣、刘景轩。

管道系统组件检验推荐作法

1 范围

本标准可用于炼油厂和化工厂中使用的管道、管路、阀门（控制阀除外）及管件的检验。尽管本方法没对特殊附件的检验做出规定，但本标准中有许多检验方法适用于这些特殊附件，如控制阀、液位计、设备控制仪器等。

2 规范性引用文件

下列文件中的条款通过本标准的引用而成为本标准的条款。凡是注日期的引用文件，其随后的所有修改单（不包括勘误的内容）或修订版均不适用于本标准，然而，鼓励根据本标准达成协议的各方研究是否可使用这些文件的最新版本。凡是不注日期的引用文件，其最新版本适用于本标准。

SY/T 0023—97 埋地钢质管道阴极保护参数测试方法

SY/T 6151—1995 钢质管道管体腐蚀损伤评价方法

SY/T 6553—2003 管道检验规范 在用管道系统检验、修理、改造和再定级（API RP 570；1998，MOD）

JB/T 9092—99 阀门的检验与试验

CJJ 33—89 城镇燃气输配工程施工及验收规范

ASME B31.3 工艺管道（中文版）

3 术语和定义

下列术语和定义适用于本标准。

3.1

ASME B31.3

ASME B31.3 是美国机械工程师协会出版的 ASME/ANSI B31.3《工艺管道》的简写。ASME B31.3 是为管道系统的设计和制造安装编写的，其设计、焊接、检验和材料方面的大多数技术要求也适用于运行中的管道系统的检验、修理、改造和再定级。如因改进或使用新的专用材料、检验要求、某种热处理和压力试验等原因，ASME B31.3 不再适用时，检验人员应执行 SY/T 6553—2003 而不采用 ASME B31.3。

3.2

盲管 deadlegs

管道系统的组成部分，且通常没有明显的介质流动的管段，如空的支管、截止阀通常闭合的管段、放空管、密封的空支管、停用的控制阀旁通管、备用的泵管道、液位计接管、卸压阀进出口管道接头、泵的旁路平衡管、高位放空管、取样点、排水管及仪器接管。

3.3

超标缺陷 defect

无损检测（NDE）发现的其类型或量级超过了标准允许的质量问题。

3.4

设计温度 design temperature

在恒定的压力下，用来确定管道组成件最大壁厚或最高级别时所需的温度。它与 ASME B31.3

SY/T 6635—2005

和其他规范章节中定义的设计温度相同，并遵从压力或温度或两者都变化的允许范围的规则。同一管道系统或回路的不同部分可能有不同的设计温度。在确定设计温度时，应考虑介质温度、环境温度、加热和冷却介质的温度及绝热层。

| 3.5

不超标缺陷 imperfections

在检验中发现的属于工程分析和检验分析中标准所允许的质量问题。

| 3.6

注入点 injection point

管道上向工艺流体中注入相对少量的介质以控制化学反应或其他工艺参数的特定区域，注入点不包括两条工艺管线交汇处。

| 3.7

在役管道 in-service

指已经投入使用的管道系统，相对于新建还未投入使用的管道。

| 3.8

检验员 inspector

经过授权的管道检验员。

| 3.9

政府管理规定 jurisdiction

是指具有法律效力的政府管理规定，其中可能包含了与管道系统相关的标准或其条款。

| 3.10

混合三通 mixing tee

将不同介质及温度的两种工艺流体汇集在一起的管道组件。

| 3.11

NDE

无损检测。

| 3.12

在用管道 on stream

含有任意量工艺流体的管道。

| 3.13

产权所有人——用户（简称用户） owner—user

实际上管理管道的操作、施工、检验、修理、改造、试验及再定级诸项工作的人员。

| 3.14

PT

渗透检测。

| 3.15

管道 pipe

由特定材料制成，用于输送流体或传递流体压力的密闭管。

| 3.16

管段 piping circuit

复杂的工艺装置或管道系统通常被分成管段，来管理那些必要的检验、计算和记录。管段是工作在相同腐蚀环境下、设计条件和制造材料相同的管道的一部分。当确定特定管段的边界时，检验员应测量它的尺寸并存档，作为实施检验的记录。

3.17

管道工程师 piping engineer

是指在评定影响管道组件及系统安全性和完整性时涉及的机械和材料特性方面具有渊博的知识和经验,并经管道用户认可的人员或组织。由于得到专家的支持,管道工程师应被认为是必须正确执行技术要求的组织的统称。

3.18

管道系统 piping system

相同设计条件下用于输送、分配、汇合、分离、排放、计量、控制或缓冲流体的一组相互连接的管道。管道系统也包括管道支承元件,但不包括支承结构,如安装框架、横向支架和地基。

3.19

PWHT

焊后热处理。

3.20

修理 repair

是指将管道系统恢复到适合在设计条件下安全运行的必要工作。如果某些修理改变了设计温度或压力,则应满足再定级的要求。一般情况下对承压管道组件的焊接、切割或打磨行为都认为是修理行为而不认为是改造行为。

3.21

再定级 rerating

是指改变管道系统设计温度值或改变管道系统最大许用压力值,或两者都改变。再定级管道系统时最大许用工作温度和压力可以增加或减少,甚至要求两者均变化。降低至原始设计条件以下意味着腐蚀裕量增加。

3.22

小口径管道 (SBP) small-bore piping

公称直径小于或等于 50mm (NPS2) 的管道。

3.23

土壤—空气界面 soil-to-air (S/A) interface

部分埋地管道可能发生外部腐蚀的区域。腐蚀的区域将随着湿度、土壤中氧含量和操作温度等因素的变化而改变。腐蚀通常易发生在土壤表面下方 30cm (12in) 到表面上 15 cm (6in) 之间的区域,也包括平行放置在地面上的管道。

3.24

双端法兰管 spool

带有法兰或其他连接附件的管段。

3.25

回火脆化 temper embrittlement

由于长期处在 371℃~577℃ (700°F~1070°F) 高温下,使高温敏感的低合金钢(如 1/4Cr 和 2/4Cr)的塑性和韧性降低。

3.26

定点测厚区 (TMLs) thickness measurement locations

在管道系统上实施定期检验或测厚的指定区域。

3.27

WFMT 或 WFMP T

湿法荧光磁粉检测。

4 管道组件

4.1 管道

4.1.1 概述

石油化工生产装置中,无缝钢管应用最多。焊接管在一些介质要求条件比较低或者因管子直径比较大而无无缝钢管供货的情况下使用。复合管和衬里管都是通过两种材料复合而成的管子,其接触介质的材料(复合层)为耐腐蚀的不锈钢材料或非金属材料,而承压部分(基层)为较便宜的碳素钢材料。工程上有时还会用到诸如铸铁管、非金属管等一类的管子,铸铁管一般用于无危害场合,如水管;一般不推荐其用于带压的烃类管道。铸铁管道的标准和尺寸均不同于焊接管和无缝钢管。

4.1.2 小口径管

小口径管道〔公称直径小于或等于50mm(NPS2)]可用作主工艺管道或短管、二级和辅助管道。短管的长度通常为152mm(6in)或更短,并经常用作管道中高点的排气管和低点的排放管及用来连接二级和辅助管道。二级管道通常由关闭的阀门与主工艺管道隔离,并且可以用作如具有取样接头作用的管接头。辅助管道在使用中通常是敞口的,可用作冲洗管、仪表接管、分析管、润滑油管和旋转设备的注入密封油管道。

4.2 管路

除了加热器、锅炉和换热器管之外,管路同管道是相似的,但管路可以做成多种外径和厚度。管路通常是无缝拉拔的,也可以焊接。所称的管路尺寸就是它的实际外径。管路通常做成小直径,主要用作换热器、仪表接管,润滑油管、蒸汽伴热管以及其他类似用途。

4.3 阀门

4.3.1 总则

阀门的基本类型有:闸阀、截止阀、旋塞阀、球阀、隔膜阀、蝶阀、止回阀和滑板阀。阀体可以铸造、锻造、用坯料机加工制造或用两种或两种以上材料焊接制成。阀体中的阀座,可以与阀体制成一体,也可以分别制造后再装入阀体中。插入式阀座的材料可以与阀体相同,也可以不同。当为防止阀座泄漏而使用特殊的非金属材料有可能在火灾事故中损坏时,可以使用金属,即金属阀座。阀门的其他组件可以选用任何合适的材料,可以是铸造、模压、锻造或供工业的坯料机加工而成。阀端可以是法兰,或有螺纹连接用的螺纹口,或有承插焊接用的凹口,或有对接焊接用的坡口。虽然许多阀门是用手来操作,它们也可以配备电动机和齿轮操作装置或其他动力操作装置来调节大口径、难以靠近的或允许用仪表控制调节的阀门。

4.3.2 闸阀

闸阀是由含有能阻断流体的闸板的阀体构成。该类型的阀门通常在全开或全关的位置。通径大于50mm(2in)的闸阀通常其阀门开口大约同阀端的开口一样大。这种阀门称作全开口阀。

缩口闸阀的闸板开口比阀端开口小,因而不应用作泄压装置上的截止阀,也不能应用于流体是泥浆或污流等冲蚀性的介质的管道上。

4.3.3 截止阀

截止阀通常用来调节流体的流量,它是由阀体和阀体中相对于阀座沿中心线平行移动并与阀座相接触的圆盘阀芯组成。通常流体通过阀座向上对着圆盘阀芯流动,然后改变方向,通过阀体流出阀外,但在真空运行中或系统设计另有要求(如故障关闭)时除外。阀座表面可以是平面的或锥形的。用于严密节流的工况,可用锥度很大的阀座;这种特殊型式的截止阀被称为针形阀。截止阀的出口和入口一般位于同一线上,且其阀体开口的方向则与出入口的方向成直角。

4.3.4 旋塞阀

旋塞阀的阀芯是一个具有锥形或圆柱型的旋塞,阀芯与阀体中相应形状的阀座紧密配合。旋塞阀

通常截断或放开流体介质,起截止阀作用。当阀门打开时,旋塞上的开口和阀体的流出开口位于同一直线上。旋转旋塞 1/4 圈时,旋塞的开口方向与阀体的开口互成直角,阀门便可关闭。旋塞阀可用齿轮传动装置操作,也可用旋转与阀杆相连的扳手来操作。旋塞阀可以是润滑式或非润滑式。润滑式旋塞阀使用润滑脂状润滑剂,润滑剂通过阀体中的槽被注入阀体中,为阀塞表面提供可移动的润滑层,利于阀门顺畅操作。非润滑式旋塞阀则采用金属阀座、非金属阀套,全部或局部内衬或外衬作为密封润滑元件。

4.3.5 球阀

球阀是另一种 1/4 圈旋转阀,与旋塞阀类似。所不同的是:球阀中的旋塞是球形的,而不是锥形或圆柱形的。通常球阀的作用类似截止阀,以截断或开通流体。球阀很适合于要求快速开关或是严密关闭的装置。典型的球阀配备有良好闭合性能的弹性阀座材料,这样可以有非常好的密封特性。但也有全金属的高压球阀。

4.3.6 隔膜阀

隔膜阀是一种无填料阀门,其隔膜由挠性材料制成,可以起到关闭和密封的作用。当向下旋转阀轴时,柔性隔膜被强制地靠紧阀体中的阀座或隔堰,从而截住流体的流动。这种阀在石油化工中不常用,但在约 121℃ (250°F) 以下的不允许有微量泄漏的腐蚀工况中,该种阀门应用广泛。

4.3.7 蝶阀

蝶阀的阀体中有一个圆盘安装在阀杆上,并布置在阀体中的流动通道内。阀体可以做成法兰式、旋塞式或对接式。阀杆转动 1/4 圈,就可使阀门从全闭转到全开。蝶阀最常用于低压装置,粗调流体。采用不同阀体材料和形状,即可以应用于多种低压或高压严密截断的装置。大型蝶阀一般用机械操作。蝶阀的机械性能可防止其在使用过程中发生冲击式关闭。

4.3.8 止回阀

止回阀用以自动地阻止回流。最常见的止回阀型式是旋启型、升降活塞型、球型以及弹簧加载对接型。

4.3.9 滑板阀

滑板阀是一种特殊闸阀,通常用于有腐蚀性或高温工况的装置。它由能与阀座相对滑动的平板组成。滑板阀利用一块固定孔板和一块或两块在导轨上移动的整体滑板,形成一个可变化流量的孔口,可以使阀能节流或截流。滑板阀不能封闭住气体介质。这种阀门的一种最广泛应用方式就是控制催化裂化装置中的流态催化剂流量。该种阀门的内表面全面接触催化剂会受到严重磨损,因而需要加衬耐磨材料。

4.4 管件

管件用来连接管道的各部分以及改变流体流动方向或者使管道内流动的流体分流或汇流。管件可以铸造、锻造成型或用无缝管、焊接管拉拔成型,亦可压制成型或焊接成型。管件端口可以是法兰、用于承插焊接的承口、用于对焊连接的坡口,或者用于螺纹连接的螺纹。管件可以制成多种形状,如 Y 形、三通、弯头、四通以及异径接头等。

4.5 管道连接方法

4.5.1 总则

装配管道组件的常用连接方法是焊接、螺纹连接和法兰连接。管道的安装应符合 ASME B31.3 的规定。另外,铸铁管道和薄壁配管由于固有的结构特性,需要采用特殊的连接方法。

4.5.2 螺纹接头

螺纹接头一般限定在公称直径 50mm (2in) 及以下的非关键性管道系统的连接中。

可以用任何一种形式的螺纹管件连接成较长的管道(见 4.4)。螺纹管件两端是攻了螺纹的套管,通常是用来连接带相应一定长度螺纹的管道。如果必要时管道需要拆卸,则应采用螺纹活接头或配合法兰接头(见 4.5.4)。

SY/T 6635—2005

4.5.3 焊接接头

4.5.3.1 概述

除了少数使用者对小口径管连接惯用螺纹连接形式及管子与设备连接处需要定期拆开进行检修、维修外,焊接接头连接在大部分地方已取代了螺纹接头和法兰接头连接形式。焊接接头形式可以是对接焊接或是对承插焊接 [通常公称直径小于或等于 50mm (2in) 的管子]。

4.5.3.2 对接接头

对接接头是石油化工施工中最常见的连接方法。对焊时首先加工好管子、管件或阀门的端部,然后装配固定好相对接两端,并将其熔焊在一起。

4.5.3.3 承插焊接

承插焊接是将管子端口插入管件或阀门的承口里,然后在接头处进行角焊连接。在管端和承口底部要留有适当间隙,以利于管道膨胀和焊接时收缩。两根管道或管路用这种方法连接时要加一承插式双联接头。

4.5.3.4 分支焊接接头

大量管道事故都发生在管间焊接的分支接头连接处。失效的原因是分支连接处经常承受比正常情况高得多的应力,这种超应力是由未被支撑的阀或管道振动、热膨胀及其他结构导致的。其结果是形成应力集中,导致疲劳裂纹或其他失效形式。

4.5.4 法兰接头

法兰连接是在两法兰密封面间装配某种形式的垫片,并由螺栓紧固在一起。垫片表面可以是平的,也可能是锯齿形(同心或螺旋形)或平滑形(取决于垫片类型、垫片材料及操作条件)等不同型式,或是将法兰表面切割成凹槽,中间夹放金属环垫片。常用法兰的类型有对焊法兰、松套法兰、螺纹法兰、盲板法兰、搭接法兰和承插焊接法兰。铸造管件和阀门的法兰通常与管件或阀门制成一体。

4.5.5 铸铁管接头

铸铁管接头可以是法兰式、填塞式、套筒式、突口吸接端型、平口吸接端型、承插连接型,以及平插连接型等。也有使用橡胶或合成材料环形垫片的推进式接头,也可采用夹紧式接头。铸铁管很少用螺纹接头。

4.5.6 管路接头

管路可用熔化焊、锡焊、铜焊或胀接接头和压制管件连接。

4.5.7 特殊接头

也可用特殊的垫片、夹持器和螺栓连接组合的专用接头。在某些情况下,这种设计接头比传统的接头更好。其优点包括:

- a) 压力、温度等级较高。
- b) 尺寸较小。
- c) 便于安装,因其对轴向和角度方向对准要求较低。
- d) 可承受较大的力和力矩。

5 检验原因

5.1 总则

检验的主要目的是应用相应的技术,发现超标缺陷的部位,并确定有问题的管道的修理、更换及下次检验事项。这就需要了解管道的物理状况,缺陷发生的原因和发展速率。通过了解以前的检验资料,用户可以预测并掌握管道以后的修理和更换情况,及采取措施防止或延缓缺陷进一步的扩展,更重要的是防止泄漏事故的发生,提高运行的安全性,降低维修成本,实现更可靠、有效的运行。SY/T 6553—2003规定了这种检验的基本要求。本标准是对其的补充,有助于管道检验员获得新的

检测技术, 增长基础知识及实践的信息。

5.2 安全

管道系统的泄漏或故障可能是较小的麻烦, 也可能是火灾和爆炸的隐患, 这取决于温度、压力、介质及隐患在管道中的位置。石油化工厂中的管道可能输送可燃、易燃流体、酸、碱及泄漏会危害人身安全的其他危险化学品介质。有些管道可能输送生产过程中产生的有毒副产品。这种管道的泄漏会造成严重的环境污染。适当的检验是保证这类管道安全和可靠操作的先决条件。对输送有大量危险化学品的设备, 包括管道, 应按相应的标准和规范进行检验, 其中包括 SY/T 6553—2003。

管道系统的法兰接头处可能发生泄漏, 特别是运行在高温环境下时, 在启动或停机期间, 及有时设备达到操作温度后, 更容易发生泄漏。应特别提醒设备操作人员注意这些情况, 并准备好事故发生时应采取的措施。

5.3 可靠性和有效的操作

对管道系统进行全面检验、分析数据及详细查阅有关历史记录是保证装置可靠、有效、良好运行的必要保证。经过系统分析管道使用寿命, 可根据情况制定更换计划, 但宜与管道维修计划一致。

5.4 法规要求

法规要求通常只包括影响安全和环境的因素。石油化工业的检验机构熟悉本行业这方面的问题, 还常常对危害装置运行的其他状况进行检验。

SY/T 6553—2003 是在用工艺管道的行业检验标准, 它会被一些管理和行政机构所采用。另外, 在一些领域中还对管道检验作出了其他规定。各工厂应熟悉当地工艺管道的检验要求。

6 管道劣化的检验

6.1 概述

炼油厂和化工装置管道所输送的流体范围从强腐蚀性或强冲蚀性到无腐蚀性或无冲蚀性。此外, 地上管道和埋地管道都会受到外部腐蚀。检验员应熟悉各种管道系统劣化的原因。若发现管道中一个区域有劣化, 则应对该区域的上游和下游管道进行检验, 还要检验相连的设备。另外, 若发现压力容器发生劣化, 也应检验相连管道。

6.2 工艺管道的腐蚀监控

管道更换的一种最常见的原因是由腐蚀而引起管壁变薄。为此, 有效的工艺管道检验方案包括监控管壁厚度变化, 通过它可以确定管道的腐蚀速率、下一次检验的日期和报废日期。好的监控方案可通过分析管道失效的后果和可能性对管道系统进行优化。SY/T 6553—2003 依据可能失效的后果对管道进行了详细的分级。

有效的监控管道腐蚀的关键是确定和建立定点测厚区 (TMLs)。定点测厚区 (TMLs) 是指管道系统中定期进行厚度测量的区域。通过长期在相同点反复的测量和记录, 就能更准确的计算出腐蚀速率。

对工艺管道建立腐蚀监控方案时, 需要考虑以下几种因素:

- SY/T 6553—2003 对管道进行分级情况。
- 将发生相似腐蚀的管道归类成同一管段 (如局部腐蚀、全面腐蚀、环境开裂)。
- 确定可能会受加速腐蚀影响的部位。
- 受监测的定点测厚区便于接近。

6.2.1 管道

影响管道腐蚀速率和腐蚀种类的因素有很多种, 如下列几种, 但不限于以下几种:

- 管道的金属特性。
- 管道输送的介质。
- 流速。

SY/T 6635—2005

- d) 温度。
- e) 压力。
- f) 注入的介质是水或其他化学液剂。
- g) 介质为两种或多种流体的混合。
- h) 管道的外部状况。
- i) 不流动区域，如盲管。

将复杂的工艺单元或管道系统分割成管段，以管理必需的检验、计算及保存记录。管段是管道的一部分，该部分所有点都暴露在相似的腐蚀环境下，并具有相似设计条件、结构和材料。当确定特定管段边界时，检验员应测量它的尺寸，以为记录存档和实施现场检验提供实用的资料。通过将类似环境的管道划分为同一管段，可以减少对各管段中定点测厚区腐蚀速率的计算，并提高了准确度。用统计的方法评定管道腐蚀速率或剩余寿命时，正确选择管段中的组件和定点测厚区数量是十分重要的。图 1 介绍了将管道划为管段的一种方法。管道示意图上的更多信息参见 12. 2。

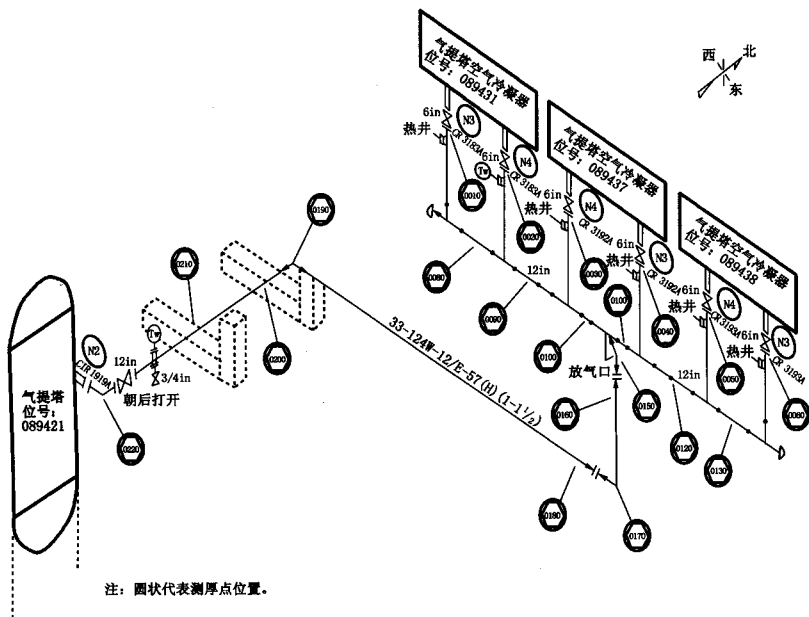


图 1 典型的管段实例

6. 2. 2 确定容易加速腐蚀的部位

当存在某些腐蚀物质时，在流速高及存在涡流的区域，腐蚀速率通常会增大。弯头、异径接头、三通、控制阀和孔板腐蚀加速的原因就是由于流速提高或存在涡流。检验员通常应在管段的这些组件上增加定点测厚区数量。另外，检验员还应注意介质不流动的区域，如盲管（见 6. 3. 2），也会加速腐蚀，也应增加定点测厚区数量。

6.2.3 管道分级

按 SY/T 6553—2003 规定,所有的工艺管道必须按失效的后果进行分级。检验员对低等级管道选取更多的测量点,并频繁监控,以获取更准确的数据。这样也可以预测准确的报废日期,并且将有限的检验资源投入到最危险的区域。对管道分级时应考虑的因素有:

- a) 毒性。
- b) 挥发性。
- c) 可燃性。
- d) 管道距人员和其他设备的距离。
- e) 管道运行的历史资料。

6.2.4 定点测厚区 (TMLs) 便于接近

在选取定点测厚区时 (TMLs), 检验员应考虑监控它们时容易接近。斜坡处的定点测厚区通常最容易接近。其他容易接近的部位还有设备平台和梯子处。可能有这种情况: 检验员必须将定点测厚区选在不好接近的部位。这时, 检验员需要确定能否用脚手架、轻便升降机或其他方法接近。

6.3 特定腐蚀类型和裂纹的检验

每一个用户应特别注意对易产生下列特定劣化形式和部位的管道的检验, 其他相关部位见 10.1。

- a) 注入点。
- b) 盲管。
- c) 绝热层下的腐蚀 (CUI)。
- d) 土壤—空气界面。
- e) 特殊工况和局部腐蚀。
- f) 冲蚀和腐蚀/浸蚀。
- g) 环境开裂。
- h) 衬里和沉积物下腐蚀。
- i) 疲劳裂纹。
- j) 蠕变裂纹。
- k) 脆性失效。
- l) 冻结损伤。
- m) 支点处腐蚀。
- n) 露点腐蚀。

6.3.1 注入点

注入点易加剧腐蚀或产生局部腐蚀。这些部位应按独立的检验管段对待, 并且应按固定的检验周期对这些部位进行全面的检验。

出于检验考虑, 指定一个注入点管段时, 建议的注入点管段上游高度最小为 305mm (12in) 或是上游管道直径的 3 倍, 选择较大者。建议的注入点管段下游位置为经过注入点后第二个流动方向改变的部位, 或距第一次流动方向改变部位 7.6m (25in), 选择其中较小者。在有些情况下, 将注入点管段延伸到下一个压力容器处可能更合适, 如图 2 所示。

在产生局部腐蚀的注入点管段上选取定点测厚区时, 应遵从以下原则:

- a) 在注入点管段上选取适当附件作为定点测厚区。
- b) 选取受注入流体冲击的位置作为定点测厚区。
- c) 在注入点管段的长直管道上选取中间部位作为定点测厚区。
- d) 在注入点管段上选取上游和下游的两端位置作为定点测厚区。

对于一些注入点, 拆下管道的双端法兰管对其内表面作外观检查是十分有益的。但仍需厚度测量确定剩余厚度。

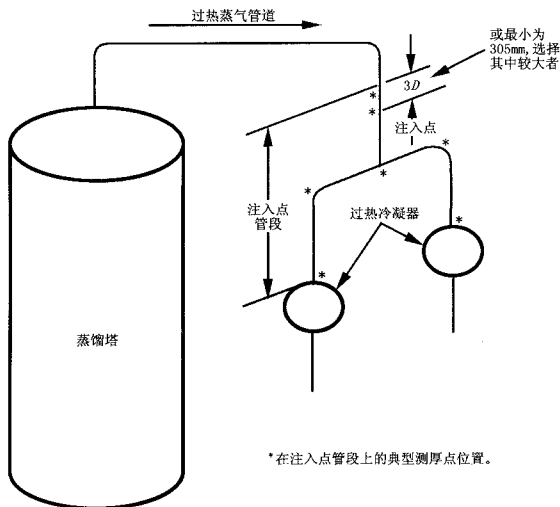


图 2 典型的注入点管段

检验注入点较好的方法为射线检测法及超声波检测法，要适当的确定出每个定点测厚区的最小厚度值。只要温度适合，就应使用超声波检测法检验。也可以使用其他先进的无损检测方法。

在定期检验中，应对注入点管段的上游 305mm (12in) 区域和下游至少十倍管径区域进行全面的检验，并测量和记录所有注入点管段上的定点测厚区的测厚值。

6.3.2 盲管

盲管与相邻在用管道的腐蚀速率区别较大。检验员应测量所选择盲管的厚度，包括滞流末端和它与相邻管道的连接处。对于塔顶馏出的系统和存在铵盐的加氢处理装置，在盐中或露点温度下的盲管可能发生腐蚀。对于高温管道系统，由于盲管内部对流在较高部位易形成腐蚀。由于这些原因，对工艺没有特殊作用的盲管应考虑将它拆除。另外，水会沉积在盲管中，在低温的环境下会结冰将管子冻裂。对于这类系统，就需要用超声波和射线等检测技术进行全面检验，找出发生露点腐蚀或铵盐腐蚀的区域。

6.3.3 绝热层下腐蚀

带有绝热层管道系统的外部检验内容应包括：复查绝热层的完好性，是否可以导致绝热层下腐蚀，绝热层下有无腐蚀迹象。潮湿的来源包括雨水、漏水、冷凝水、防洪系统和冷凝塔等。最常见的绝热层下腐蚀是碳钢的局部腐蚀和奥氏体不锈钢的氯化物应力腐蚀开裂。本章只介绍在检验时识别存在潜在绝热层下腐蚀的指导性纲要。绝热层下腐蚀检验的方案应依据当地的气候而制定——比较暖和的海滨地区就需要增大检验范围，那些较冷、干燥的大陆中部地区只需要一般的检验范围。

6.3.3.1 易产生绝热层下腐蚀的管道系统

管道系统的特定区域易产生绝热层下腐蚀，如：

- a) 处于水冷冷却塔的喷水潮湿环境中的部位。
- b) 处于蒸汽出口的部位。
- c) 处于防洪系统中的部位。

- d) 受工艺喷溅水影响、潮湿侵蚀或酸性蒸气侵蚀的部位。
- e) 碳钢管道系统，包括那些带有绝热层，操作温度在 $-4^{\circ}\text{C}\sim 121^{\circ}\text{C}$ ($25^{\circ}\text{F}\sim 250^{\circ}\text{F}$)之间的管道。对于操作温度引起的空气中的潮湿介质频繁或持续冷凝和反复蒸发的位置，绝热层下腐蚀更为严重。
- f) 操作温度通常高于 121°C (250°F)，且间歇使用的碳钢管道系统。
- g) 绝热层突出且与管道工作温度不同的盲管和连接件。
- h) 操作温度在 $65^{\circ}\text{C}\sim 204^{\circ}\text{C}$ ($150^{\circ}\text{F}\sim 400^{\circ}\text{F}$)之间的奥氏体不锈钢管道（这种管道系统易产生氯离子应力腐蚀开裂）。
- i) 具有绝热层损坏倾向，且易受水浸蚀的振动管道系统。
- j) 曾泄漏过的蒸汽伴热管道系统，特别是在管道绝热层下的管道附件。
- k) 绝热层、涂层及防腐带破损的管道系统，绝热层、保温壳鼓包、锈蚀或缺少紧固带。
- l) 涂层或绝热层容易损坏的管道系统，致使管道暴露在环境中。

6.3.3.2 管段上易产生绝热层下腐蚀的典型部位

上面列举的管道系统区域中有特定的部位，在这些部位之间更易产生绝热层下腐蚀，如：

- a) 绝热层脱落或破损的部位，如：
 - 1) 盲管部位（排气管、排水管和其他类似部位）；
 - 2) 管道的吊架和其他支架；
 - 3) 阀门和附件（绝热层表面不规则的）部位；
 - 4) 螺栓连接的管道垫板；
 - 5) 蒸汽伴热管和电伴热带的破损的部位。
- b) 法兰和其他管道附件绝热层终止的部位。
- c) 绝热层损坏或缺少的部位。
- d) 在水平管道上部绝热层的开裂部位或绝热层搭接不良或密封不良的部位。
- e) 垂直管道的绝热层终止部位。
- f) 填充物已经变硬、分离、脱落的部位。
- g) 已知绝热系统存在破裂的管道系统的低点，包括长且无支撑管道的低点。
- h) 高合金钢管道系统中绝热层下的碳钢或低合金钢法兰、螺栓和其他组件。

管道系统中拆除绝热层进行测厚的部位应给予更高的重视。这些部位的绝热层应妥善放回原处并且密封好。留有一些可以移动的绝热塞是很有意义的，它可以对检验点进行检验和鉴定，作为以后使用的参考。

6.3.4 土壤—空气界面

检验的内容应包括涂层检验、光管检验和坑深测量。若发现严重腐蚀，则应进行测厚和对管道进行挖掘，并进行评定腐蚀是否只存在于土壤—空气界面还是遍布整个管道系统。测厚时应露出金属表面，若测厚部位的涂层和防腐带没有妥善恢复，则腐蚀就会加快。若埋地管道安装有满足SY/T 6553—2003监测要求的可靠的阴极保护系统，则只有在证明涂层或防腐带损坏时方可进行挖掘。若埋地管道系统在等级上不需涂层，则应考虑挖掘 $152\text{mm}\sim 305\text{mm}$ ($6\text{in}\sim 12\text{in}$)深，确定其存在的腐蚀能力。

对于无阴极保护的有埋地管道的混凝土与空气的接触面及沥青与空气的接触面，检验员应检查地面是否开裂和存在潮湿入侵。若这种损坏形式发生在10年以上的管道系统，则应在修复裂缝之前进行地下管道的腐蚀检验。

6.3.5 特殊工况和局部腐蚀

许多种内部腐蚀都是由工况引起的。这些腐蚀通常是局部的且以特殊工况为条件。有效的检验方案应包括下列三个要素，它们可以帮助识别腐蚀的潜在危害和选择合适的定点测厚区：

SY/T 6635—2005

- a) 具备管道工况知识和了解哪些部位容易产生何种腐蚀的检验员、腐蚀工程师和工艺工程师。
- b) 使用多种无损检测方法。
- c) 当工艺变化及影响腐蚀速率的意外情况发生时，应与操作人员取得联系。

下列部位易产生这类腐蚀：

- 1) 注入点的下游管道和产品分离器的上游管道，如加氢反应器的流出物管道；
 - 2) 蒸汽冷凝的露点腐蚀，如塔顶冷凝器；
 - 3) 工艺介质携带有不可预测的酸液或碱液进入非合金管道或携带的碱液进入未经焊后热处理的钢制管道。
- d) 酸或水可能发生冷凝或沸腾的位置。
 - e) 工艺流体中存在环烃或其他有机酸的位置。
 - f) 高温氢侵蚀的部位。
 - g) 加氢流体中铵盐冷凝的位置。
 - h) 输送酸性介质管道系统中混合物相流动及滞流的区域，也包括氢腐蚀形成沟槽的部位。
 - i) 中高温下，流体中含硫高的部位。
 - j) 输送具有热腐蚀性的原油 [230℃ (450°F) 或是更高温度，且硫含量占原油质量的 0.5% 以上] 的异种碳钢连接的管道。

注意：在高温高硫的环境下，未经除硅的钢制管道比除硅的钢制管道的腐蚀速率高。

- k) 流体淤泥、结晶或结焦等沉积层下腐蚀。
- l) 在催化重整再生系统中输送氯化物的管道，特别是与其他潮湿流体混合的部位。
- m) 容易受到侵蚀的焊接部位。
- n) 外部伴热管道上发生的过热点腐蚀，该工况下管道的腐蚀随温度的增高而增加，如碳钢管道中的酸性水或碱性介质，在介质流速很低的情况下，过热点处就会产生腐蚀或应力腐蚀开裂。
- o) 易产生冲刷、石墨化或冷凝的蒸汽管道系统。

6.3.6 冲蚀和腐蚀、冲蚀共同作用

冲蚀可以定义为由大量固态或液态颗粒的碰撞作用或气穴现象导致的金属表面脱落。其特征是产生带有方向性的凹槽、圆孔、波纹和凹陷。冲蚀通常发生在涡流区域，如管道系统中方向改变处或者控制阀的下游发生汽化的部位。冲蚀通常随着流体的流速和固态或液态颗粒的增加而增加。冲蚀和腐蚀共同作用比冲蚀或腐蚀单独作用能导致更多的金属损耗。

这种腐蚀类型发生在高流速、强涡流的区域。下列位置在检验时应特别注意：

- a) 控制阀的下游，特别是当发生汽化或飞溅的部位。
- b) 孔板的下游。
- c) 泵出口的下游。
- d) 流向改变的位置，如弯头的外半弧侧。
- e) 管道结构件（如焊缝，温度计插孔和法兰）的下游产生涡流的部位，特别是在对流速非常敏感的系统，如铵、氢硫化物和硫酸系统。

对于容易产生局部冲蚀/腐蚀的部位，应采用适当的无损检测方法进行大面积测厚，如超声波检测、射线检测或涡流检测。

6.3.7 环境开裂

建造管道系统的材料通常选取能够抵抗各种形式应力腐蚀开裂的材料。然而由于工艺条件的改变、绝热层下腐蚀、意外的冷凝作用或处于潮湿的硫化氢或碳酸盐中，管道系统容易产生环境开裂。

例如：

- a) 由绝热层下、沉积物下、垫片下或裂纹内的潮湿和氯化物导致奥氏体不锈钢产生氯化物应力

腐蚀开裂。

- b) 由于处于硫化物、冷凝水蒸汽或氧气中，奥氏体合金钢产生连多硫酸应力腐蚀开裂。
- c) 碱性应力腐蚀开裂（有时称作苛性脆化）。
- d) 未经消除应力的管道系统的胺应力腐蚀开裂。
- e) 碱性管道的碳酸盐应力腐蚀开裂。
- f) 系统中含有酸性介质由湿硫化氢导致的应力腐蚀开裂和氢鼓包。
- g) 氢鼓包和由氢导致的开裂损伤。它对管道危害要比压力容器小得多。将它列在这里是因为考虑到环境开裂可能发生在管道上，尽管发生得很不广泛。但它经常发生在由板材焊制的纵向焊缝的管道上。

当检验员怀疑或是有人提出某一特定管段容易产生环境开裂时，检验员应安排增补检验。这些检验可以选择表面无损检测（渗透检测或湿性荧光磁粉检测）、超声波检测或涡流无损检测。如果可能，将此段的双端法兰管从管道系统中分离出来，剖开作内表面检验。

如果在压力容器的内部检验时发现了环境开裂，并且认为管道材料也同样敏感，检验员应指定对压力容器上游和下游的双端法兰管进行环境开裂检验。当怀疑管段中存在潜在的环境开裂时，应选取即将转弯之前的双端法兰管。检验结果应为转向处的维护工作提供有用信息。

6.3.8 衬里和沉积物下的腐蚀

如果管道的内外部涂层、耐火衬里和防腐衬里完好，就没有理由怀疑其下面发生劣化，则通常没有必要拆除它们进行管道检验。

如果防腐衬里破损或穿孔，其耐腐蚀效力会大大降低，因此应检查衬里的脱落、破损、穿孔和鼓包情况。如果发现了上述任一情况，就有必要拆除部分内部衬里，检查衬里的耐腐蚀效力以及衬里下金属的表面状况。对于某些类型的衬里，如爆炸结合的覆盖层或堆焊层，也可以选择在外表面使用超声波检测，测量壁厚和检查衬里是否脱落、破损和鼓包。

耐火衬里在使用中会松脱或破裂与管壁相隔离，使过热点处金属暴露在高温环境下，形成蠕变裂纹。对这些类型的管道，应通过目测、红外线测量或温度指示涂料定期地进行温度监控，以确保衬里完好。耐火衬里下的腐蚀可能导致衬里脱离和鼓包。如果发现耐火衬里出现脱离和鼓包，应拆除部分耐火衬里检查其下的管道，否则应在金属外表面进行超声测厚。

在运行时管道表面出现沉积物的部位，如结焦部位，确定这些沉积物下是否存在严重的腐蚀是非常重要的。这可能需要对所选部位作全面的检验。对于大口径管道，应清除选定区域的沉积物进行坑蚀检验。对于小口径管道，可以拆除选定双端法兰管，或者采用如射线检测法或外部超声检测法等无损检测方法对该区域进行检测。

6.3.9 疲劳断裂

管道系统的疲劳断裂是由于经常受到略低于材料静态屈服强度的较大的循环应力而产生的。循环应力可以由压力、机械载荷及热应力作用而产生，并可导致高循环疲劳或低循环疲劳。低循环疲劳断裂的开始通常与温度升降的循环次数直接相关。如伸到绝热层外的活接头或其他附件，在热管上会起到冷却片的作用，此处就容易形成热疲劳断裂。管道系统的振动过多（如机器或流体引起的振动）也会导致高循环疲劳破坏。管道振动的监控要求和振动管道的设计要求见 SY/T 6553—2003。

疲劳断裂首先可以在应力集中的部位检测到，如管道分支的连接处。将热膨胀系数不同的材料焊接到一起的位置容易产生热疲劳。检验疲劳裂纹较好的无损检测方法包括渗透检测或磁粉检测、斜探头超声波检测。螺纹连接的疲劳因素见 SY/T 6553—2003。也可以在压力试验中采用声发射方法检测是否存在被压力或应力激活的裂纹。

重要的是，用户和检验员应该知道，疲劳断裂很可能在使用无损检测方法检验之前导致管道的失效。管道失效的疲劳循环总次数中，形成裂纹需要循环次数较多，由少量循环次数可扩展裂纹直至管道失效。因此为避免产生疲劳断裂，合理的设计和安装尤为重要。

SY/T 6635—2005

6.3.10 蠕变断裂

蠕变取决于时间、温度和应力。由于一些管道标准规定的许用应力在材料发生蠕变的范围内，因此蠕变断裂最终可能发生在设计条件下。当工作载荷在材料的蠕变范围内交变变化时，蠕变与疲劳的交互作用将加速开裂。检验员应特别注意应力集中区域。如果温度过高，金属材料的机械性能和微观结构将发生变化，这样将永久地削弱装置的机械性能。如在工厂内 $1\frac{1}{4}\text{Cr}$ 钢在 482°C (900°F) 以上会发生蠕变断裂。检验蠕变断裂的无损检测方法包括渗透检测、磁粉检测、超声波检测、射线检测和现场金相检查，也可以在压力试验中采用声发射方法检测是否存在被压力或应力激活的裂纹。

6.3.11 脆性断裂

在环境温度或低于环境温度下，碳钢、低合金钢和其他铁素体钢易于产生脆性断裂。在某些情况下，如氨、 C_2 或 C_3 烃类液体蒸发而发生的冷冻作用，会使管道变冷，会加速材料的脆性断裂，而不是其他失效形式。脆性断裂一般不涉及薄壁管道。除非管道在使用当中已产生了严重缺陷，多数脆性断裂发生在首次应用于异常应力等级时（即首次水压试验或超载时）。应特别注意低合金钢（特别是 $2\frac{1}{4}\text{Cr}-1\text{Mo}$ ），因为它易于产生回火脆化；也应特别注意铁素体不锈钢。

6.3.12 冻结损伤

在低于冰点的温度下，管道系统中的水或某介质的水溶液可能冻结，而冰冻形成的膨胀能导致管道失效。在意外的严寒天气出现后，重要的是在管道系统解冻前检验裸露的管道组成件是否冻结损伤。如果发生破裂现象，结冰的流体可能暂时堵塞住泄漏。应仔细检查管道系统中有水的低位处、放水管和盲管是否受损。

为防止冻结损伤，当意外的严寒天气出现后，对可能聚集液体的部位进行排放，清除和系统伴热。所有这些预防措施中最关键的位置之一是：安全阀和先导式安全阀的阀座顶部。当可能存有湿气时，应对排入大气的安全阀导管进行适当的排放或伴热。

7 检验周期**7.1 总则**

管道检验的周期和范围因被检对象不同而异，对低等级管道中损伤严重的部位要进行经常全面的检验；对于处在无腐蚀环境下的高等级管道，则可延长检验周期，而且只需要进行较粗略的检验。管道的检验周期由下列条件决定：

- a) 失效的后果。
- b) 危险的程度。
- c) 允许剩余的腐蚀量。
- d) 可获得的历史数据。
- e) 法规要求。

SY/T 6553—2003 中要求依据管道的失效后果进行分级。每个炼油厂或生产装置可依据 SY/T 6553—2003 的要求对所属的管道进行分级，这样有助于确定每个级别管道的最小检验周期。

有些管道检验可以在设备运行时进行；当设备运行无法检验时，在它停下来时一定要进行检验。

7.2 设备运行时检验

当装置运行时，完整且有效的管道检验方案，应包括获取尽可能多且准确的管道厚度测量数据。可以同时进行环境温度下及高温下超声波测厚。在大多数情况下，可以不破坏绝热层，使用射线检测进行测厚，使用射线检测可以确认那些使用测厚仪检测出来的腐蚀区域和在操作过程中沉积物聚集的区域。

应仔细分析管道的历史记录，在下次装置停车时，确定哪些管道接近了报废厚度；也可以利用

历史记录确定需要检验的部位和制定更换计划。

在线检验时采取以下措施，可以减少停车时间：

- a) 通过评定管道的状态，适合继续运行，则可以延长工艺管道的运行时间。
- b) 停车前尽可能的提前预制好要更换的管道。
- c) 消除不必要的工作，并减少停车时的人员需求，如由于在检修期间不需要打开保温层和法兰检验管道，就可以抽出人力干其他工作。
- d) 帮助制定好维护计划以减少工作量的波动，这样可以使人员稳定。

显然，设备在运行当中，也应当检查管道系统的其他状况。在设备运行期间，管道的泄漏是最容易被发现的，并且应连续追踪查找。当发现泄漏时，操作人员应通知检验人员，来判定泄漏的严重程度，并确定采取适当的措施。

也应检查管道支撑的变形和损坏情况，基础的沉降、位移情况以及地脚螺栓的拧紧情况。也应对管道吊架的状况和稳定性进行检查。对管道的摆动和振动情况也应进行检查。也要对管道的滚轴和滑板进行检查确保其可以自由移动。

应检查管道、支撑、弹簧吊架的外部腐蚀情况，并检验其防护层、绝热层的状况及其位置是否正确。同时也应检查是否有液体溢出引起的管道腐蚀。

7.3 设备停车时的检验

设备运行时无法进行检验的，当它停下来时必须进行检验。另外，当管道由于任何其他原因打开后，应检验所有能检验到的内容情况。并在装置运行时采取适当的跟踪检验手段，确定管道缺陷的原因，如泄漏、横向位移、振动、摆动的原因。

8 安全预防措施和准备工作

8.1 安全预防措施

管道的断开隔离、安装盲板和泄漏试验都是安全措施的组成部分。在任何管道打开之前和进行某些项目的外部检验之前，必须采取安全预防措施。通常必须将管道打开的部位同有害液体、气体和蒸汽来源相隔离，并且清除掉所有的油和有毒的或易燃的气体和蒸汽。在进行锤击检查前，应采取安全预防措施，此项检验可以导致管道破裂、介质泄漏，引起事故。

8.2 准备工作

在检验开始前应作好所有的准备工作。在需要的地方搭设脚手架，在埋地管道需要检验的位置应进行挖掘。应检查检验用的工具是否齐全，并且满足使用要求且测量准确。应检查保证人身安全的设备是否齐全、良好。预先准备好需要的警示标志，挖掘的位置应设路障。

9 检验工具

表1中列出了检验管道时通常使用的工具。

表1 检验管道的工具

超声波设备	管道内窥镜
射线检测设备	磁铁
便携灯，包括手电筒	线刷
薄刃刀	小镜子
刮刀	磁粉设备
检验锤	渗透剂
内外径卡钳	画笔或粉笔
带专用量腿的直读式卡尺	笔记本或设计图

SY/T 6635—2005

表 1 (续)

钢卷尺	便携硬度检测仪
测厚仪或钩形规	材质鉴别工具
坑深测量仪	泄漏检测仪(声波、气体试验或皂液)
放大镜	红外测温仪和红外照相机
涡流设备	核源、合金分析仪(材料鉴定)
遥控电视摄像机(内部检验)	

除了表 1 中列出的工具外,还需要喷砂设备来除掉油漆或其他保护层、油污或腐蚀产物,以利于检查裂纹情况。

10 检验程序

10.1 设备运行时的检验

10.1.1 外观检验

外观检验是确定管道、绝热层、防腐漆、涂层和与管道相连的构件的外表面状况,检查有无偏移、振动和泄漏。当在管道支撑的部位发现腐蚀产物堆积时,检验员应要求将管道从支撑部位抬起来进行检验。若管道在用,将它抬起检验时,应十分小心,因为外部的腐蚀产物容易脱落,可能导致泄漏。

10.1.1.1 泄漏

泄漏可能是安全的,但也有可能引起火灾,还会造成设备提前停车,且经常导致经济损失。公用工程管道的泄漏一般不会有危险或引起设备停车,但会造成损失。若输送高温或挥发的油、气和化学品的管道发生泄漏,就会导致火灾、爆炸和污染周围的大气造成提前停车。应经常进行外观泄漏检查。对输送易燃、有毒、有腐蚀性或其他危险性的介质的管道的法兰连接处、填料盖、闸阀和膨胀节处应特别注意。通过拧紧填料盖可以阻止或减小泄漏。

若能避免出现下列三项问题,推荐采用拧紧带压管道上法兰螺帽的作法:

- 螺栓相互影响——当拧紧一个螺栓与它相邻的就会变松。
- 由于过载,螺栓可能屈服或失效。
- 拧紧法兰一侧螺栓可以导致相邻和相对侧的局部倾斜。

一定量的液体泄漏可以导致法兰螺栓开裂及腐蚀,在这种情况下,应更换螺栓。及时地修补泄漏处,通常可以防止严重的腐蚀或侵蚀密封垫表面或填料盖。管道在用时,通常可以进行临时或永久的修理。

10.1.1.2 偏移度

应对管道进行偏移度检查,通常它表现在以下几个方面:

- 管道从支撑点位移,这样管道的重力就不能均匀地分配在其他的吊架或管托上。
- 管道附着处附近的容器壁变形。
- 由于管道膨胀或收缩,使管子的支撑点偏斜。
- 过多地更换或修理与管道相连接的离心泵、压缩机、涡轮密封的轴承、叶轮和涡轮叶轮。
- 与管道相连设备的基础板错位、基础破损或基础地脚螺栓被剪断。
- 与管道相连的法兰、泵或涡轮机机壳破裂。
- 膨胀节动作不正常。

若发现管道存在明显的位移,就应迅速地将它纠正过来。

10.1.1.3 支撑

管道的支撑由导向装置、吊架(拉链、支杆、恒力或变力支撑的弹簧)和支架组成。应对支撑进

行外观检验,看是否存在下列问题:

- a) 保护涂层或防火层破损。
- b) 腐蚀迹象,特别是在基础连接件上或它附近。
- c) 变形。
- d) 一般的物理损坏。
- e) 混凝土基座移位或损坏。
- f) 基础螺栓失效或松动。
- g) 托架和横梁与支撑不安全连接。
- h) 管道滚轮或滑板动作受阻。
- i) 如果使用管道吊架,则吊架与管道不安全连接或调整不当。就应在冷态和热态下,检查弹簧吊架的承载情况,所得到的数据应与原始冷态、热态数据进行对照;使用不适当的弹簧支架,可以对转动设备上的管道产生过大的载荷,因而产生偏移。其他因素,如不均匀的沉降和蠕变,都有必要对支撑重新定位。
- j) 管道吊架破损或有缺陷。
- k) 平衡管道系统的滑轮或枢轴运动受阻。

若发现防火层损坏,就要打开足够大面积,确定腐蚀的原因和腐蚀的程度。若发现腐蚀,就要对其进行厚度测量,确定剩余的厚度是否能承受载荷。

若发现混凝土基础损坏,应查明原因并进行修复。

用手指顶住螺栓另一侧并与承压板相接触,同时用小锤轻敲螺栓一侧,就可以发现承压板的螺栓是否松动。这样也可以很容易地发现螺栓的移动。用扳手紧螺帽也可以检查出螺栓是否松动。使用这种方法也可以检查出螺栓是否断裂。基础上的承压板发生移动可以表明基础螺栓已被剪断。

检验还应包括与管道支架相连接的小支管,因为在大管道受热移动时会使其受力。另外,若小支管与支撑离得太近,水击容易使支管受损。

10.1.1.4 振动

若发现管道振动或摆动,就应检查焊缝是否产生裂纹,特别是受约束的各点,如管道与设备相连接的位置和吊架附近。有急剧振动的重阀门由单薄焊缝或螺栓连接的部位,经常发生问题,另外,还会发生在小管道和大管道固定在一起的部位及大管道会带动小管道移动的部位。应考虑用辅助支撑来加固支撑较差的小管道和阀,以及与它们连接的主要振动管道。在振动严重的地方,建议咨询有关专家采取补救措施。特别是是否需要加装一些特殊设备,如缓冲罐或摆振稳定器等。

10.1.1.5 外部腐蚀

保护层和防水保温层损坏后,潮气就会侵入与管道接触。当发现防水保温层损坏时,就要拆去相当一部分防水保温层,或采用射线检测方法对损坏的部位进行检查,确定腐蚀程度的严重性。有些小件连接点,如排放管和测量仪表连接点,保温层需去掉,由于这些位置的保温密封很不容易做好,因而使这些部位很容易产生外部腐蚀。

外表有冷凝水的管道很容易在支撑的部位损坏。悬挂管道的夹具下面可能会发生腐蚀。安装在滚轮或焊接支架上的管道接触部位很容易积累潮气而产生腐蚀。液体溢出到管道上、蒸汽喷射的侵蚀,及水滴到管道上都可以导致管道劣化。在冷的工况下管道的保温层气封胶损坏,会导致局部腐蚀。开口耳环支撑处内侧的管壁是很容易被腐蚀的部位。所有的这些部位都应仔细检查。

将腐蚀部位的管径与原始管径相比,即可以确定其壁厚是否减薄。金属表面的点蚀深度可用坑深测量仪来测定。

同时应检查螺栓,尤其是在海洋环境和其他腐蚀性的环境下。

10.1.1.6 腐蚀性液体的积聚

通常根据土壤颜色,就能确定溢出液体渗入土壤的位置。对这些液体都要特别仔细的检查,看它

SY/T 6635—2005

是否对钢有腐蚀。这包括取土壤样品或液体作化学分析,除非溢出物的来源已经了解。受到污染的土壤应依据相关法律和法规进行处理。

10.1.1.7 过热点

当管道的操作温度超过设计极限或蠕变范围,即使没有高压,也可能导致管道鼓胀。防止管道温度过高的方法是在管道内部加装隔热层。隔热层损坏就会导致金属壁过热,造成一个过热点。过高的温度会极大的降低金属的强度,并且可能引起鼓胀、剥落、局部弯曲、材质劣化或者完全失效。

应对装有内部隔热层的管道进行经常性的检查,确定是否产生过热点。对任何鼓胀变形或剥落,都应做下记号,以备设备停车时进一步检查。一些过热点可以通过金属变热发光被发现,尤其是在黑暗处检验时。过热点的表面温度应用便携式的热电偶、温度指示炭笔、温度指示涂料、温度记录器或高温计来测量。为了保证运行中不发生破裂,膨胀变形量不能超过材料允许蠕变量。为了临时测量需要,在不停止系统工作的情况下,用蒸汽、水或者空气冷却过热点是可行的,也是必要的,直至系统停车。在下一个停车期间要仔细检查过热点附近管道金属和内部隔热层情况。

10.1.2 厚度测量

10.1.2.1 超声波检测

超声波仪器被广泛地应用于厚度测量上,而且已经成为多数石油化工检测机构的标准设备。使用数字型厚度检测仪器的主要优点如下:

便于携带——大多数的测厚仪器体轻易携带。

成本低——与许多其他仪器相比,数字型测厚仪购买和维护都十分经济实惠。

几乎不需要培训——此仪器相对容易操作,因而短时间的培训就可以熟练使用。

然而,与所有的无损检测仪器一样,超声波测厚仪也有其局限性。没有配备延迟线的传感器,可能会由于使用温度超过许用范围而遭到破坏。最高许用温度取决于传感器的设计、接触时间和延迟线。一些不用延迟线的传感器可在 538℃ (1000°F) 下进行短时间的测量。特殊的延迟线材料和水冷式传感器,可以使脉冲反射仪器的允许使用温度达到 593℃ (1100°F)。

超声波测厚仪只能评定出大小为探头面积的情况。因而,超声波测厚仪可能会漏测细小的、局部的腐蚀,除非检验员在怀疑的区域上进行全面的测量。

通过脉冲反射获取的测量值是传感器接触到的面积的平均厚度。测量面积上的任何凹坑,都可能影响平均厚度的读数。这些仪器如果使用双晶体,当晶体直接置于管壁凹坑的反射面上时,可以探测到直径小至 3mm ($\frac{1}{8}$ in) 的凹坑。当使用的测量仪没有“A”扫描显示时(实际操作信号显示),要予以注意。在高度腐蚀和点蚀的表面,数字型测量仪可能无法获取连续或准确的读数。这时扫描的单位长度应以一倍或小于一倍探头直径缓慢的移动,然后就获得了一个读数,这是通过传感器反射声波测得的。若是高频调整到敏感点,具有“A”扫描显示的仪器也可以指示凹坑处的厚度。表面温度高于 93℃ (200°F) 位置所测得的读数通常都比实际厚度略大,其波动的范围大约从 149℃ (300°F) 时的 1% 到 371℃ (700°F) 时的 5%。当温度超过 93℃ (200°F) 时,比较未加热和已加热管样的厚度读数,就可以建立仪器的温度校正表。对于多数的超声波仪器,检验员必须要除去锈皮后方可得到测量值。

使用特殊设计的传感器能产生横波,能检测和显示裂纹及其他缺陷。进行缺陷检测的人员需要经过专门培训。

一些先进的超声波检测技术不仅可以检测出裂纹,还可以测裂纹距外表面的深度。此项技术可通过时间漂移衍射法和双峰超声波这两种方法实现。

10.1.2.2 射线检测

γ 射线检测技术可以精确测量出管道的壁厚,并且可以对一些设备的内部进行检验。该方法的主要功能就是探测金属损失和检查焊接质量。其优点如下:

a) 管道保温层可不必拆掉。

- b) 尽管胶片夹可以防止管道热量散失,但管道金属的温度对射线检测的质量影响很少。
- c) 管接头的射线检测,例如螺纹接头和连接件,能用来检查螺纹的接触情况、腐蚀情况和焊接情况。
- d) 照相底片可提供射线检测时管道情况的永久直观记录。
- c) 能看到阀内部零件的位置。
- f) 在炼油或化工装置内射线检测设备容易操作。
- g) 在烃类物质存在时,射线检测不会引起火灾。
- h) 可以容易地发现凹坑和其他非均匀的腐蚀。
- i) 提供了一个宽广的视觉区域。

射线检测中,最常使用的射线源是铯和钴。掌握射源的人员必须经过培训且称职,必须遵守正确程序,同时要考虑人员安全。

射线检测中厚度测量的准确性取决于从事测量人员曝光底片的能力和析图相人员的能力。当使用射线检测进行厚度测量时,建议建立一套操作图例,图例中表明底片的摆放方法、曝光、读数或注解。当决定采用射线检测方法时,先选用超声波法核对的点进行射线检测,以决定其准确性。另外,在进行射线检测时可在同一平面处放一个已知厚度的试样,它能帮助确定射线检测的放大因数。照片上放大比例的厚度读数会提高测量精度。

在进行射线检测时,如设备中有使用同位素液位指示器和控制器的单元控制系统,有时会在控制板上给出错误的信号。用于指示炉子或锅炉燃烧的火焰检测器也会受到影响。操作者必须注意这种可能性的发生。

在确定绝热层下一些小连接件,如排放管和仪表接管的外腐蚀方面,射线检测更有用。因为这些位置在保温过程中很难密封好,更容易产生外腐蚀。

10.1.3 其他在线检验

现有的定性无损检测方法,可以帮助检验员确定管道正在劣化的部位。同时,新的检测方法也正处于研制阶段。对一些特殊的管道,如真空管道系统可以使用卤素渗漏检测器来检查渗漏。现已开发出使用超声波、磁感应、实时射线检测、中子射线检测和中子背景扫描及热敏成像法等检测细管道、绝缘层下腐蚀和其他劣化现象的方法。在应用中每种方法都有其优缺点。检验员应熟悉这些方法及其适用范围。在定点测厚区处的外观检查不能代表评定管道其他部位的绝热层下腐蚀状况。

10.2 设备停车时的检验

10.2.1 外观检查

10.2.1.1 腐蚀、冲蚀和结垢

管道能在各个不同位置上打开,可以将阀门、管件拆下或在法兰处拱起管子将其分开,以便外观检查。应对管道内表面尽量多的区域进行外观检查。一般使用手电筒和工作灯,但要进行更仔细的检查,就要使用探测器,如管道内窥镜、镜子或光源。其他的测试方法包括使用光学仪器及激光和机械式卡钳。

当外观检查的区域中发现有不规则的腐蚀或冲蚀时,最好用射线检测或超声波测厚仪检验一下管道中看不见的区域。这种管道的检验,对于运行中无法检验或未检验的位置特别重要。用反光镜直接将阳光反射到管道内表面或用同管道面平行的光束将内表面照亮,以进行观察,可准确地定出不规则腐蚀或冲蚀的位置,以便更仔细地检验。

应注意结垢量,以确定是否需要清理。应检验确定结垢的组成是产品流体的沉淀,还是腐蚀物的堆积。必要时需要采样进行化学分析。

SY/T 6635—2005

10.2.1.2 裂纹

除了强力组装焊道、焊缝附近的热影响区以及约束点和高应变区之外,焊缝包括角焊缝是最容易产生裂纹的部位。易受到应力腐蚀开裂、氢损伤、碱脆或胺脆的位置,以及螺纹连接处的外露螺纹也要注意。

若要检验表面裂纹情况,其表面必须清理干净。可以用钢丝刷、喷砂或化学方法除去涂层、沉淀物和腐蚀产物,以达到清理的目的。彻底清理之后,就可以用外观检查的方法检验有无裂纹产生。即使外观检查法未检查到裂纹,仍应考虑使用湿荧光磁粉检测、磁粉检测、液体渗透或超声波检测等方法抽点检查。进行这种检验时应借助充足的光线和放大镜。外观检查时可能分不清表面划痕和裂纹。任何出现划痕的地方都应用其他方法进一步检验。磁粉检测可以用于铁磁性材料。液体渗透、荧光和超声波检测可以用于磁性和非磁性材料。对于奥氏体材料的检验,只能用无氯或低氯液体渗透的方法。检验内表面的应力腐蚀裂纹和碱脆裂纹,当不能使用磁粉、液体渗透或荧光检验的方法时,这种情况下,要用射线、超声波和利用涡流仪器进行检测,或采样进行显微检验,裂纹的深度一般是通过切削或磨平,直到露出完好的金属来加以确定。然而,在磨平之前,检验员应确定这个区域是否可以被有效地修复。

10.2.1.3 法兰的垫片面

法兰接头打开后,要外观检查法兰的垫片表面有无腐蚀和缺陷,例如可以引起渗漏的刮痕、切削痕和凿伤。可将一直尺沿法兰直径放在其表面上,然后绕法兰中心轴旋转检查,可以检验法兰面是否平整。应检查环状的凹槽和密封环有无缺陷,包括凹槽底部或密封面上有无裂纹。

10.2.1.4 阀门

通常,管道工艺系统中阀的阀体有一定厚度,所以要比相邻的管重。因此,管道腐蚀监测程序中不可对阀体的厚度进行常规的监视。然而,管道腐蚀速率监测表明腐蚀或冲蚀严重的管路,应考虑对管路中选定的阀体进行常规厚度测量。

在恶劣的工况,如工作在氢氟酸、泥浆或液态催化剂情况下,应定期对阀进行解体并检验,以确保内件足够完整,操作安全、可靠。

只要从系统中拆下的阀重新安回去或修整后的阀重新使用,就要依据JB/T 9092—99中的要求进行检查和试验。当阀解体后进行检验时,至少要更换阀帽的垫片。对任何不符合阀标准要求的阀件都应进行修理或更换。旧阀有必要修复到新阀的状况。

当测量阀体厚度时,测量数据应包括解体前无法达到的位置,尤其是出现腐蚀和冲蚀的部位。工作在严重交变温度状态下的阀体,应检查内部有无裂纹。

闸阀应测量闸座之间的厚度,因为涡流会引起严重的损伤。当闸阀关闭时,由于闸板的楔合运动,使得该处是特别薄弱的部位。应外观检查闸座表面有无可能引起泄漏的缺陷。应检查楔形闸板、阀体和楔合导轨有无腐蚀和冲蚀。

各种阀的阀杆、阀杆和阀盖上的螺纹都应检查是否有可能引起失效的腐蚀。应检验阀杆同闸板的连接,确保在操作时不会脱开。

旋启式止回阀可以将阀盖或阀帽移开来检验。止回阀经常会振动,造成销轴和摇杆的主连接点损坏。应检验阀瓣能否自由转动,摇杆上的螺帽要可靠,应检查锁定销、锁紧垫圈及定位焊是否完好。摇杆能否自由移动,并应检验定位销或销轴的磨损情况。闸瓣和阀体的接触表面可用手指来感觉是否磨损。阀盖安装在合适的位置上是非常重要的,否则阀瓣无法正常工作。

直角回转阀应检查是否操作灵活以及全开全关的能力。应检查所有的阀座表面。

10.2.1.5 接头

以下阐述了各种专门类型接头的检验方法。

10.2.1.5.1 法兰接头

当法兰接头打开时,应进行外观检查有无裂纹和由于腐蚀而造成的金属损失(检查裂纹的方法见

10.2.1.2^{*}, 检查法兰密封面的方法见 10.2.1.3^{*})。

应检查法兰螺栓有无拉长和腐蚀。在螺栓负荷过大或法兰变形的情况下, 螺帽有可能会连同螺杆一起转动。如果螺杆被拉长, 螺线的螺距就会变化, 螺帽就不能灵活地转动。检验内容包括检查螺栓规格是否恰当, 以及可能包括材料的化学分析或物理测试以确定材料的屈服点和抗拉强度。对垫片的材料、类型和尺寸是否适当作出鉴定也是重要的。如果法兰螺栓拧得过紧, 可能会引起法兰变形, 直至因弯曲而使两法兰的外缘相接触。若发生这种情况, 说明作用在垫片上的压力不足以保证紧密连接。对垫片进行外观检查就可以发现这种情况。产生永久变形的法兰应更换或重新修复其密封面。

10.2.1.5.2 焊接接头

在一些情况下, 焊接接头容易受到腐蚀。若怀疑在焊道处发生腐蚀, 检验方案中就应包括对焊道进行抽样检验。

焊接接头的泄漏可能是由裂纹、腐蚀或冲蚀造成的。合金钢焊缝处的裂纹通常是与金属硬度过高有关, 而金属过硬是由于焊前或焊后热处理控制不当引起的。因此自然冷却易硬化的合金钢在进行热处理后, 要检查其焊缝的硬度。还应检查处于环境开裂中的碳钢的焊缝硬度。

腐蚀经常会以凹坑形式分布在焊缝或其邻近的热影响区。无论凹陷还是焊接缺陷都能用射线检测方法测出。如果怀疑有严重的缺陷, 而又不能使用射线检测方法时, 其受影响的区域要铲平或凿平, 直到露出完好的金属面, 然后进行补焊。

碳钢和钼碳钢的焊接接头暴露在 426℃ (800°F) 及以下的温度下可能会发生石墨化。当怀疑发生石墨化时, 应从焊接接头处取样进行金相检验, 以找出过量石墨化的证据。

10.2.1.5.3 螺纹接头

由于安装不当、螺纹松动、腐蚀、制造不良、错扣、螺纹底部有穿透性裂纹或装配时螺纹不清洁等情况会引起螺纹接头泄漏。螺纹缺乏润滑或使用润滑剂不当也可能引起泄漏。如果进一步拧紧接头仍不能止住泄漏, 就应拧开接头, 进行外观检验确定泄漏的原因。

注意: 系统带压工作时, 不能进一步拧紧泄漏的螺纹接头。否则, 在螺纹底部的没有被发现的裂纹可能会断裂, 造成介质喷出的严重后果。

10.2.1.5.4 夹持接头

依靠机械加工面实现密闭的夹持接头, 其泄漏的原因可能是因为表面不清洁、配合表面腐蚀、机械损伤或夹持器不能对接头提供足够的力使配合面能够适当的接触。依靠垫片实现密封的夹持接头, 其泄漏原因可能是因为夹持垫片的配合表面有损伤或不清洁, 或夹持器不能对垫片提供足够的压力。若夹紧夹持器仍不能阻止泄漏, 就应拆下接头, 进行外观检查泄漏的原因。

注意: 如果管道没有适当的轴向约束, 且夹持器末端管壁厚抵抗不了夹紧压力产生破坏时, 则不得用夹持接头。应设计其他类型的夹持器提供适当的连接力。

10.2.1.6 偏移度

通常偏移度不明显, 除非管道冷却后移到它冷态时的位置。在管道冷却时, 检查员应注意是否发生偏移 (见 10.1.1.2)。应特别注意弹簧吊架中的热态和冷态的部位, 管道由热态到冷态变化时, 看它是否适当地调整了管道的位置。这点对于大直径管道尤为重要, 如催化裂化装置中的催化剂管道。

在操作中若发现管道偏移, 则应找出偏移的原因并进行纠正。偏移通常由如下原因引起的:

- a) 没有足够的膨胀余量。
- b) 吊架或导向装置破损或出现故障。
- c) 滑动鞍座摩擦力过大, 这说明缺乏润滑剂或需要加装滚轴。
- d) 滚轴损坏可能因腐蚀或者缺少润滑剂, 使滚轴不能转动。
- e) 吊架破损或调整不当。

^{*} API RP 574: 1998 中分别为 10.3.1.2 和 10.3.1.3, 疑有误, 故分别改为 10.2.1.2 和 10.2.1.3。——编者注

SY/T 6635—2005

- f) 吊架太短,以至于限制管道移动或导致管道抬升。
- g) 操作温度过高。
- h) 系统竣工后没能移出弹簧块。

10.2.1.7 振动

在操作中发现过度振动或摆动的地方,停车后应检查运行时无法查到的位置有无焊缝裂纹,并应检查其振动和外部摩擦情况。外观检查应遵循 10.1.1.4 的规定。采用可行的无损检测方法进行补充检测。应纠正导致过度振动或摆动的因素。

10.2.1.8 过热点

在操作过程中发现在装有内部隔热层的管道出现过热点的地方(见 10.1.1.7),停工后应对内部隔热层进行外观检查,看有无局部或完全脱落情况。产生过热点的原因应予以排除。应对过热点附近的管壁进行外观检查,看有无氧化和由此产生的氧化层。应清除全部氧化层,检查剩下的完好金属有无新出现的裂纹。应测量剩下的完好金属以确保其具有能够承受运行的足够厚度。用于高温运行的管道——金属温度高于 427°C (800°F)——应测量其管的外径,以检查有无蠕变或在应力情况下随时间产生的变形。应确保运行时不会出现断裂。蠕变的允许量要以预期的工作寿命数据为基础。

10.2.2 厚度测量

管道打开后,就可以在法兰后面用卡钳或游标卡尺测量管道和管件的厚度。在管道运行中无法用射线或超声波仪器测量其厚度的管道,可以在停工期间用这些工具进行测量。阀体和阀盖以及管件的厚度测量应用特殊的卡钳或游标卡尺,这种卡钳装有专为达到那些死角区而设计的特殊量脚。

操作中无法检查的管道外部应根据 10.1.1.5 所描述的方法检查其有无腐蚀情况。

对短管接头这种小接头应尤为注意。用射线检测来确定短管接头的厚度是十分有效的。用榔头敲击听声音来检查短管接头是通常的作法,但要注意不要敲击得太重,以免引起螺纹根部或焊趾处产生裂缝。

10.2.3 压力试验

对在用管道进行压力试验,其作用相当于泄漏试验,若压力足够高,就可以显示出所有的制造或设计中的问题。在用管道的压力试验应按 SY/T 6553—2003 的要求执行。管道系统的压力试验应包括以下对象:

- a) 地下管道和其他不易靠近的管道。
- b) 水和其他无危害的公用工程管道。
- c) 长距离的输油管道,当泄漏和喷溅时不会对人和环境产生危害的地段。
- d) 交错复杂的管道系统。
- e) 小的管道和管路系统。
- f) 所有经过化学清洗的管道系统。

对管道进行压力试验的原因和操作步骤与设备的压力试验基本相同。当工艺单元中的容器压力试验时,与容器相连的主管道也同时进行了试验,对 D 类管道系统的在役压力试验,ASME B31.3 将压力限定为 1.03MPa。

SY/T 6553—2003 中的压力试验部分对管道的压力试验进行了指导性介绍。

当进行液压试验时,管道内的空气必须通过被试管道各高位置的通气孔将其全部排净。如果系统没有充满液体,管道中封闭的空气将会被压缩。如果系统中存有大量的压缩介质,则由于可压缩介质的膨胀,系统的失效危害就会比充满液体的系统严重得多。

应该注意不能使系统超压。应在适当的位置安装标定过的具有适当量程的压力表,并在压力试验过程中认真观察压力表情况。当所有空气从系统中排出后,压力会上升很快。压力突然升高可能会引起冲击,而导致被试验设备的损坏。

液压试验的压力通常由适当的泵提供。如果泵提供不了足够的压力,可使用瓶装惰性气体,如氮

气,提供必要的试验压力。当系统充满试验液体后,将惰性气体接到系统的顶部。这个方法的缺点是将可压缩介质引入系统,但是其量可以是很少的。在任何情况下,如果可能发生超压,就应安装泄放装置,以保证系统安全。

各种流体都可以用作压力试验,以下是最常用的几种:

- a) 掺入或没有掺入防腐剂、防冻剂或浸润剂的水。
- b) 通常在系统中输送的无毒性及在发生泄漏或试验故障时不会引起火灾的液体。
- c) 蒸汽。
- d) 空气、二氧化碳、氮气、氩或其他惰性气体。

注意: 如果发生渗漏或失效,试验流体就会排放在试验管道附近。由于这个原因,流体不应损害周围的设备或炼油厂的下水道系统。

水对某些管道系统可能不适于作为试验流体,例如酸介质管道、低温系统及空气干燥系统。无防腐剂的盐水会造成某些有色金属材料的腐蚀及奥氏体不锈钢的应力腐蚀开裂。盐水还能引起铁素体钢的腐蚀及奥氏体钢的点蚀,例如阀内组件或镀层的点蚀。水在寒冷的气候中会结冰,除非掺入防冻剂。防冻剂不应有害于下水管道系统或其他处理装置。有时使用蒸汽来加热水,以防止结冰。当试验工作在寒冷气候下进行或使用冷流体时,应考虑钢的脆性转变温度以防止脆断。

投入使用前,用蒸汽加热或吹扫的设备用蒸汽试验是有好处的。蒸汽压力不应超过操作压力。用蒸汽试验的一个好处是蒸汽加热了管道,这样焊接药皮就可以从已经进行过水压试验的管道的焊缝处脱落;但是,蒸汽试验也有一些缺点。蒸汽试验会发生冷凝,管道投运前有必要清除其中的全部冷凝液。当使用高压蒸汽时,泄漏很难观测到,而且可能会烫伤设备附近的工作人员。蒸汽还有前面提及的属于可压缩介质这一缺点,ASME B31.3 允许用 D 类流体工况运行条件下的流体进行泄漏试验,即流体必须是非易燃、无毒、并在 186℃ (366°F) 以下。

注意: 如果非 D 级管道使用蒸汽作为试验介质,必须遵循 ASME B31.3 有关气压试验的规定。

小管道和系统连接处的气压试验有时允许用皂液、发泡剂或声学泄漏探测仪。气压试验的介质应优先选择惰性气体。在可能存在易燃流体的部位不应使用压缩空气。液压试验不能测出的泄漏经常被气压试验测出。因为氮气和氦气比空气的渗透性强,所以它们用来对工况条件特别苛刻的系统试验。

气压试验应严格遵照 ASME B31.3 执行。ASME B31.3 中规定的每项注意事项都应严格遵守,包括消除可能发生脆性断裂的条件。

10.2.4 锤击试验

锤击试验是用榔头敲击管道,使其发出响声的检验方法。有经验的检验员可以通过声音的不同判断出变薄的金属。管道、阀门和附件锤击试验是一种老的检测方法(失传的技艺),现在已很少使用了。通常,它可以发现一些意想不到的超薄区域(对于铸铁管道和碱性及腐蚀工况下释放过应力的管道,不能使用此方法)。锤击试验应和其他检验方法一起使用,如超声波厚度测量或射线检测。敲击时应注意不要用力过大,以免损伤完好的管道。因此,只有那些有丰富锤击试验经验的检验员才能使用这种方法。铜制管道、铝制管道、黄铜制管道或其他软金属制成的管道,玻璃、水泥和带有内衬里的管道不应使用锤击试验。带压设备也不应使用锤击试验。在某些合金上使用锤击试验,可能会引起应力腐蚀裂纹;所以这种检验方法的应用,应特别注意并谨慎判断,只能用在允许的地方。锤击试验典型的锤头重量为 454g,球形锤头。

10.2.5 管道焊缝检验

在用管道焊缝的检验见 SY/T 6553—2003。检验员应熟悉 SY/T 6553—2003 中所包含的相关内容。

10.3 埋地管道的检验

埋地工艺管道(不受输送部门管理的)的检验与其他工艺管道的检验方法不同,因为腐蚀性土壤

SY/T 6635—2005

能引起明显的外部损坏。

10.3.1 检验和试验的类型及方法

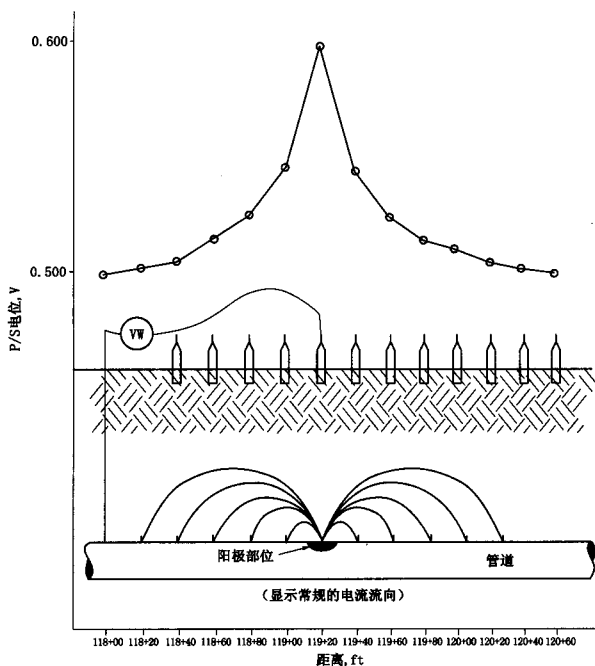
10.3.1.1 地面上的外观检查

埋地管道泄漏的表现形式包括地面潮湿或渗出地下管道输送的流体、地面轮廓发生变化、土壤变色、铺地沥青变软、形成水坑、水坑冒泡或明显的气味。沿着埋地管道的路线检查是发现问题部位的一种方法。应对所有其下有管道的地面、沥青或混凝土层及以下部位进行检查,因为这些位置经常发生严重的腐蚀。

10.3.1.2 小间隔的电位测试

可以使用小间隔的电位检查方法确定腐蚀电池、阳电极、杂散电流、涂层问题、地下搭接、管道—土壤低电位区和与阴极保护有关的其他问题。

在管道的上方,采用小间隔的管道—土壤电位测量法测量管道和土壤间的电位,预定测量间隔为0.8m(2.5in)、1.5m(5in)、3m(10in)或6m(20in)。可在地上管道附件上设置管道接触点。图3和图4为在裸管上进行管道—土壤电位测量的典型示例。



小间隔 P/S 过热点检查

注:该结构没有阴极保护。

图3 用于判别埋地管道活跃的腐蚀点的土壤—管道间电位检查

腐蚀电池可以在裸管道上形成,对于涂层局部损坏的管道,在金属与土壤接触的部位也可以形成

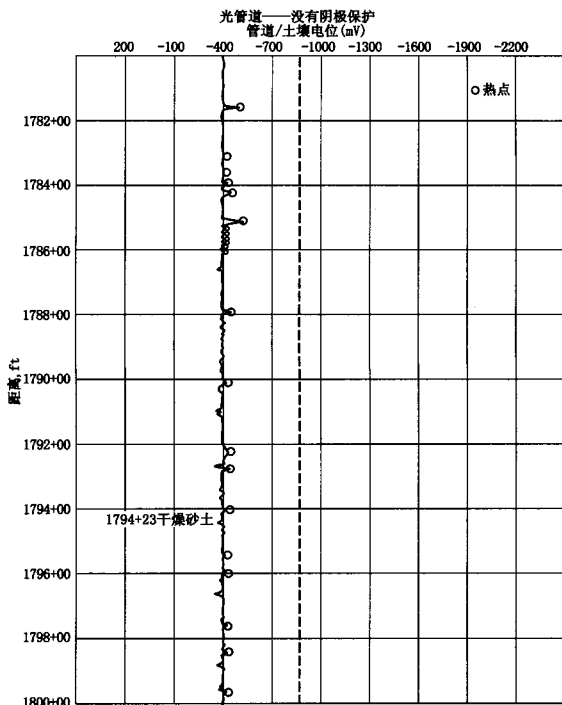


图4 小间隔管道—土壤电位监查埋地管道判别腐蚀活跃的部位

腐蚀电池。由于管道腐蚀区的电位与相邻无腐蚀区的电位明显不同，因而可通过这项技术判定腐蚀活跃的部位。

10.3.1.3 管道涂层绝缘测试

可以进行管道涂层绝缘检查确定埋地涂层的管道涂层缺陷。它应用到新建的管道系统中，以确保涂层完好。它经常被用于评定延长使用周期的埋地管道的涂层的适用性。

通过测试得到的数据，可以确定涂层的有效性和涂层的劣化速率。利用该信息可预测特定区域的腐蚀活跃性和预测更换控制腐蚀的涂层。

若其他控制腐蚀的方法显示效果不好，则管道涂层绝缘检查的周期应缩短。如一个有涂层的管道，在其阴极保护电位逐渐丧失的部位，或在涂层损坏处形成外部腐蚀泄漏时，就要采用此方法对管道涂层进行评定。

10.3.1.4 土壤电阻率测试

土壤电阻率测试方法按 SY/T 0023—97 中第 9 章执行。

在管道平行的情况下或在管道交叉的部位，使用土壤棒或土壤盒法。

土壤棒一般插到被测土壤电阻率的土壤层深度。这时要使用交流桥型测量仪平衡和读取显示电

SY/T 6635—2005

阻率。使用土壤棒时应注意以下事项：

- a) 使用标准的锥棒初步打孔。
- b) 在开孔过程中或开孔后避免加入水。
- c) 在将土壤棒插入已开的孔后，对土壤棒施加压力。

测量从钻的孔或挖掘的孔中取出土样的电阻率时，土壤盒对于获取准确测量结果起到很便利的作用。将任一地点的土壤取出后装入土壤盒中，用土壤盒确定该地点土壤的电阻率。若不准备立即测量土样的电阻率，应将土样储放到容器中，这样能保存它的湿度且避免受到污染。使用土壤盒时重点应考虑如下因素：

- a) 在土样移动、处理和储存过程中避免被污染。
- b) 避免增加或减少水分。
- c) 必须将土壤盒中的土样压紧到和它从土地上取出时同样的密度。

测量土壤电阻率时，在选择测量方法和取样的位置时，应考虑被埋管道的深度。测试和结果的评定应由经过土壤电阻率测试培训和经验丰富的人员操作。

10.3.1.5 阴极保护监测

应定期监测有阴极保护的埋地管道，保证它有足够的保护能力。监测应包括定期的测量和分析管道—土壤间的电位，这些都应由经过培训和在阴极保护系统操作方面有经验的人员操作。经常监测关键的阴极保护组件，如外加电流整流器，是十分必要的，以确保系统操作可靠。

10.3.2 检验方法

现有的检验方法中，有的可以显示管道外部或管壁状况，而有的只能显示管道内部状况。

10.3.2.1 管道智能检测器

这个方法是管道在用或将其从系统上分离时，一个管道检测器设备在管道内部移动。对于不同的检验对象使用不同类型的管道检测器。要检验的管道内部必须畅通，不存在能将管道检测器卡住的任何障碍。如通常要求使用5倍直径的弯管，标准的90°弯管不能通过管道检测器。管道上必须还要有投入和回收管道检测器的装置。多数工厂的管道系统都不适合管道检测器。

10.3.2.2 摄像机

现在在可以放入管道内部的电视摄像机。这些摄像机可以提供管道内壁的宏观检查信息。

10.3.2.3 挖掘

在多数情况下，为了外观检查管道外表面状况和鉴定它的壁厚和内部状况，唯一可以实施的检验方法是挖掘管道。在从管道上面和附近挖土时应十分小心，避免损坏管道或防腐层，尤其若是管道在用。最后的几十厘米土应由人工挖掘，避免有可能破坏管道。若挖掘足够深，应按CJJ 33—89中2.2的规定，在管沟两侧适当支撑，防止倒塌。若涂层或防腐带已经损坏，应将其剥离，检查金属状况。

10.3.3 泄漏试验

不能进行外观检验的地下管道应定期进行泄漏试验。可以采取如下方法：

- a) 压力衰减法是将管道升压到要求的压力，将管道两头封堵，然后撤开压力源。监控管道压力一段时间足以表明系统的密封性。试验可以在一个或多个重压力下进行，与一个压力下试验相比，多重压力下的试验可以补偿温度变化并缩短试验时间。对于压力衰减法，温度变化和管道液体充装状态，如充满液体的管道内的气穴可以影响对结果的分析。若需要，压力衰减法可以用模拟泄漏试验代替。
- b) 在管道两端使用容积测量计测量流入体积和流出体积的体积法。这些仪器都通常安装在有监控传送及有泄漏检查要求的位置。在静止的状态下，一般的系统不能够检查出泄漏。若需要检查，体积法可由模拟泄漏试验代替。
- c) 单点容积测定法和压力衰减法相似，都是要求将管道两头封堵进行静态试验。将一个有刻度

的储水罐连接到管道上测量一段时间内容积的变化。充满液体管道内的气穴和温度的变化可以影响测定结果。同样，单点容积测定法也可以由模拟泄漏试验代替。

- d) 将能留有踪迹的化学药品加到管道中作为泄漏检查方法。采集管道附近的土壤气体样，测试是否有化学药品。若土壤气体样中没有化学药品，则表明管道不泄漏。通常要求作补充试验以确定土壤中试验探针的取样速度和在土壤中化学药品透过回填土的速度。化学示踪剂可以加入到气体或液体管道中。这一技术既可以检查出泄漏又可以定位。补充试验等同于模拟泄漏试验。
- e) 声发射技术可以通过泄漏点产生的声音检测出漏点并定位。传感器之间必须留出适当间隔以便漏点产生声音能被监测到。传感器直接贴附到管道上，因此检测要求除去部分保护层。应确认可能发生的泄漏状况可以产生足够大的声音被传感器检测到。由于几何形状和回填物可以影响声音的产生，因此普通的模拟泄漏试验不能代替此项技术。

10.4 新安装管道的检验

10.4.1 总则

设备停车后管道系统检验的步骤适用于新安装管道的检验。这些步骤包括下列一些检验项目：管道壁厚测定，裂纹检验，法兰垫片密封面、阀门和接头的检验，管道偏移检验，焊缝检验及压力试验。管道材质的选择应以使用工况条件和有同样或类似使用工况的经验为基础。现有的连接系统可能需要检验，以确定是否有必要重新定级，以满足规定的条件的要求。制造和安装期间的检验程度主要取决于工况的苛刻程度和制造安装质量，并且它应由设计予以确定。

10.4.2 材质检验

应检验材质和制造工艺是否符合该工厂所用的标准和规范要求。一些用于管道的条款，如用于蒸汽发生管道，可能有些附加要求。尽管安装新管道时，可以在管子、阀门和管件的订货合同中作出具体的详细规定，应用正确的方法鉴定准备安装在管道系统上的管道材质。检验时可以使用材质测试工具或其他鉴定手段，如便携式 X 射线感应荧光或便携式光谱分析仪。另外，还应复验制造厂提供的材料和测试数据，特别是规定有特殊质量要求时。

用射线或其他专门技术检验新安装装置的焊缝是非常重要的。应抽查一定数量有代表性的焊缝，检验焊接质量或焊缝和热影响区的硬度。液体渗透或磁粉检验，可以发现裂纹和表面缺陷。使用类似的技术，可以检验铸造缺陷和机加工表面缺陷，例如垫片表面。根据表面检验提供的情况，确定是否需要采用破坏性试验。

10.4.3 偏差

除了材料的规范或标准外，允许公差或制造质量通常是它们对诸如安全、强度、抗腐蚀能力以及耐用性能等因素的影响为基础进行评定。可能要进行专门的复检，以确定管道各项的偏差程度是否已达到了拒收的条件。任何偏差一旦认可就应适当的记录，以便日后参考。

11 确定报废厚度

11.1 管道

ASME B31.3 中给出了确定无腐蚀新管道最小壁厚的公式和数据，规定了厚度、直径、许用应力与最大安全工作压力之间的关系。确定新建工程管道厚度时，ASME B31.3 中要求考虑如下因素：

- a) 腐蚀余量。
- b) 螺纹和其他机械加工公差（应考虑由于缝隙腐蚀和切削螺纹时损失的厚度）。
- c) 由于机械载荷、液体波动压力、热膨胀和其他条件引起的应力。
- d) 开孔处的补强。
- e) 其他允许余量。

SY/T 6635—2005

当考虑 a) ~e) 条款时,经常需要考虑附加厚度。通常工程师要从符合要求厚度加上该管材允许偏差的管道系列表中选取。

在管道支路连接部位通常需要附加厚度。这个附加厚度通常表现为下列一种形式:

- a) 焊接三通管。
- b) 管托。
- c) 整体加强的支路出口。
- d) 管帽及管道的壁厚大于设计厚度。

在计算采用上述 d) 款带有加强的分支连接管道的报废厚度时应十分小心。这些计算应由管道工程师完成。

ASME B31.3 中给出了承受内部压力的直管道壁厚计算公式。在某些情况下也可以使用简单的 Barlow 公式确定需要的厚度。Barlow 公式如下:

$$t = \frac{pD}{2SE}$$

式中:

- t ——承受内部压力的设计厚度, mm;
- p ——管道内部设计表压, kPa;
- D ——管道的外径, mm;
- S ——设计温度下的许用应力, kPa;
- E ——纵向焊缝系数。

除了 in 高压需要厚壁管的情况下,其他情况时通过 Barlow 公式计算的结果与通过 ASME B31.3 中的 Barlow 公式计算结果一样。对于 $t > \frac{D}{6}$ 或 $\frac{p}{SE} > 0.385$ 的金属管道需要特殊考虑。

ASME B31.3 还给出了用于其颁布的公式中的许用应力,这些许用应力包括安全系数并且受管道材质和温度的影响。

在低压和低温情况下,用 Barlow 公式计算的厚度可能偏小,以致管道没有足够的结构强度。为此,对于每一种规格的管道都应确定一个最小绝对厚度,以防止管道在其支撑处出现凹陷、弯曲及坍塌。这时不应考虑通过 Barlow 公式计算的结果如何,管道的壁厚都不应低于这个最小厚度。

对于容易产生局部腐蚀的在用管道,检验员应当使用 SY/T 6151—1995 中提到方法评定管道强度及是否可以继续使用。这项分析应由管道工程师进行或在其指导下完成。

11.2 阀门和法兰连接管件

阀门和法兰连接管件所承受的应力来自内部压力、机械载荷和温度变化。由于阀门的形状,它们还要承受闭合应力和应力集中。这些应力都很难计算出确定值,为此,阀门和法兰连接管件的厚度一般都要比简单的圆筒大得多。

若腐蚀和冲蚀是可预计到的,则当阀门安装好后应测量其参考厚度,以确定腐蚀速率和金属的减薄情况。

计算阀门和法兰连接管件的报废厚度,可以使用计算管道的报废厚度的公式乘以 1.5 倍的系数。在某些情况下,计算出的厚度从结构方面来看不尽合理,这时就应该确定一个最小厚度。

上述的计算不适用于焊接连接管件,如有必要,将管道的计算加以适当的形状修正后,就可以用于焊接连接管件了。

12 记录

12.1 总则

详细而又有规律的保存完整的记录是检验员非常重要的职责。精确的记录为评估在役管道、阀和

管件的工作寿命提供了可能性。根据这些记录,就可以对任何管道系统的一般状况,作出详尽的图解。经过适当的整理,这些记录就可以作为永久记录存档。通过该永久性记录,可以确定腐蚀速率和可能更换或报废的期限。使用计算机程序可以对记录下的数据作更全面的分析,以确定下一次检验的日期。

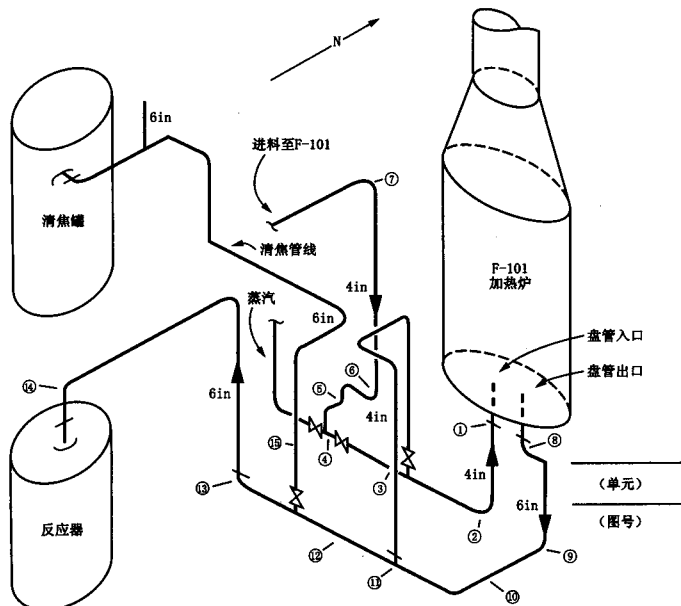
所有的检验记录至少应包括如下内容:

- a) 原始安装日期。
- b) 所使用材质的强度级别和技术要求。
- c) 原始厚度测量。
- d) 后来陆续测量的厚度值和位置。
- e) 计算出的报废厚度。
- f) 以前作过的修理或更换。
- g) 有关操作的变化,如工况改变。

这些或其他永久性数据应整理成适当的形式,使得各次检验记录可以编成一张按时间顺序的年代图。每个检验机构都应编制出最适合的检验记录形式。

12.2 示意图

等距图或斜视图实质上就是提供管道尺寸和方位,管件、阀、开孔等项目的位置和形式的示图,同时测厚位置也标注在上面。尽管通常使用原始的结构图,但对于被检的装置通常使用分解示意图。图5为典型的记录现场数据的等距示意图。



注:图中数码标注的位置,为填写厚度数据表时,检验员应进行测厚的部位。

图5 典型的等距示意图

附 录 A
(资料性附录)
工艺管道外部检验清单

A.1 泄漏

- a) 工艺。
- b) 蒸汽伴热。
- c) 存在夹具处。

A.2 偏移

- a) 管道的偏移及限制移动。
- b) 膨胀接头的偏移。

A.3 振动

- a) 悬垂载荷过重。
- b) 支撑不足。
- c) 细管、小径管或合金管道。
- d) 螺纹接头。
- e) 支撑松动导致金属磨损。

A.4 支承

- a) 支承脱离。
- b) 支架变形或破损。
- c) 弹簧与支座脱离。
- d) 支柱变形及破损。
- e) 支架松动。
- f) 金属板及滚柱滑动。
- g) 平衡状态。
- h) 支承腐蚀。

A.5 腐蚀

- a) 夹具下的螺栓支承点。
- b) 涂层及油漆破损。
- c) 土壤—空气界面。
- d) 绝热界面。
- e) 生物生长的部位。

A.6 绝热层

- a) 损坏或穿透。
- b) 缺少外壳及绝热层。
- c) 密封破损。

SY/T 6635—2005

- d) 鼓胀。
- e) 绝热带（损坏及缺失）。

附 录 B
(资料性附录)

本标准章条编号与 API RP 574 章条对照

本标准章条编号与 API RP 574 章条对照见表 B.1。

表 B.1 本标准章条编号与 API RP 574 章条对照

本标准章条编号	对应的 API 标准章条编号
3.2	3.3
3.3	3.4
3.4	3.5
3.5	3.6
3.6	3.7
3.7	3.8
3.8	3.9
3.9	3.10
3.10	3.11
3.11	3.12
3.12	3.14
3.13	3.15
3.14	3.16
3.15	3.17
3.16	3.18
3.17	3.19
3.18	3.20
3.19	3.21
3.20	3.22
3.21	3.23
3.22	3.24
3.23	3.25
3.24	3.26
3.25	3.27
3.26	3.28
3.27	3.29
附录 B	——
附录 C	——
注：表中的章条以外的本标准其他章条编号与 API 574 其他章条编号均相同且内容相对应。	

附 录 C
(资料性附录)

本标准与 API RP 574 技术性差异及其原因

本标准与 API RP 574 技术性差异及其原因见表 C. 1。

表 C. 1 本标准与 API RP 574 技术性差异及其原因

本标准的章节编号或相关内容	技术性差异	原因
2	用“规范性引用文件”代替“参考文件”	按照 GB/T 1.1 的要求修改
	用“SY/T 6553—2003《管道检验规范 在用管道系统检验、修理、更换和再定级》”代替“API RP 570”	SY/T 6553—2003《管道检验规范 在用管道系统检验、修理、更换和再定级》为等效采用 API RP 570 转化而来
	用“JB/T 9092—99《阀门的检验与试验》”代替“API Std 598”	JB/T 9092—99《阀门的检验与试验》为等效采用 API Std 598 转化而来
	用“SY/T 0023—97《埋地钢质管道阴极保护参数测试方法》”代替“ASTM G57”	SY/T 0023—97《埋地钢质管道阴极保护参数测试方法》中提到的测试方法与 ASTM G57 中的四元法相同
	用“SY/T 6151—1995《钢制管道管体腐蚀损伤评价方法》”代替“ASME B31G”	SY/T 6151—1995《钢制管道管体腐蚀损伤评价方法》等效采用 ASME B31G
	在引用标准中删除“API Std 590、API Std 594、API Std 599、API Std 600、API Std 602、API Std 603、API Std 608、API Std 609、API RP 651、API Publ 2217A、ASME B1.20.1、ASME B16.25、ASME B16.34、ASME B16.47、ASME B16.5、ASME B36.10M、ASME B36.19M、ASTM A53、ASTM A106、ASTM A358、ASTM A530、ASTM A671、ASTM A672、NACE RP 0169、NACE 29CFR1910.119”	正文中未引用所删除标准，均为管件的产品标准，在国内使用时，应参照实际使用的管件标准
	CJJ 33—89《城镇燃气输配工程施工及验收规范》	原文中没有此标准，但正文引用
3	删除“3.2 绝热层下腐蚀 CUI 绝热层下腐蚀，包括绝热层下应力腐蚀开裂。”	API 中设此定义是为了解释缩写词 CUI 的意义，在中文中不存在此缩写，且意义明确不需定义
	删除“3.13 NPS 管道的英制名义尺寸。”	中国国内不使用英制单位
3.1	删除“例如 ASME B31.3 中的条款已被引用到文章中，而没有使用参见 ASME B31.3 的字样。”	删除后不影响对文章的理解，且内容不变

表 C.1 (续)

本标准的章条编号或相关内容	技术性差异	原因
3.6	删除“3.6 注入点定义中所举的例子”	只是名词解释时举的实例, 删除后不影响理解, 并且技术内容不变
3.15	删除“3.15 管道中括号里的内容”	此解释适用于国外对词语较多时的理解, 在国内不涉及此问题
4	删除本章中的全部图	其全部为管道元件结构基础知识, 想了解可参见相应的标准
4.1.1	删除“表1 钢管名义尺寸、壁厚系列、重量等级和尺寸表”	此表为国外管道规格, 在国内检验时, 无意义
	删除“表3 铁素体管的直径和厚度允许偏差”	表3 为列举 ASTM 标准的内容, 实际使用时, 参照所检管道的相应标准
4.2	删除“括号中的内容”	它只是国外在使用中的一个特例, 并为国外钢号, 不适合我国情况, 删除不影响原文的技术内容
4.3.1	删除“根据标准管子的尺寸、材质和压力额定值制造的阀门, 按 ASME B16.34 和 API Std 594、API Std 599、API Std 600、API Std 602、API Std 603、API Std 608、API Std 609 的规定, 在可任何合适的压力—温度下使用。”	在任何条件下选择阀门时都要依据这个原则, 属于基本知识, 且该部分只是介绍, 不涉及检验部分内容, 删除后不影响对标准的理解
4.4	删除“可由任何满足 ASME 压力等级的材料制成铸铁法兰管件”	该部分为介绍内容, 删除后不影响对标准的理解, 且该部分不涉及检验内容
4.5.2	删除“公称直径小于 610mm 的螺纹接头已标准化, 见 ASME B1.20.1”	此标准在国内不好执行, 删除后不影响对文章的理解
4.5.3.2	删除“依据 ASME B16.25”	本标准主要在国内石油行业使用, 实际焊接不一定使用 ASME 标准
4.5.4	删除“公称直径小于 610mm (24in) 各种材质的法兰见 ASME 16.5, 公称直径在 600mm~1600mm (NPS26~NPS60) 间钢制法兰见 ASME B16.47”	只是介绍法兰规格及类型, 且为国外标准, 删除不影响原文内容
5.2	删除“如 OSHA's 29CFR1910.119 的规定”	在我国管理机构与它不符
6	“除第 6 章中的图 21 和 22 外, 删除其余的全部图”	其全部为劣化形式的图例且为影印件, 图像不清晰, 去掉后不影响对标准的理解
6.1	删除“API IRE 第 II 章造成劣化或失效的条件一书已出版, 为检验员增加了造成劣化的各种原因的了解。”	只是一本书内容的介绍, 国内的基础教材上都有这方面的介绍
6.3.1	删除“如兰布超声波法和深度涡流检测法”	只是举例, 删除后不影响原文

表 C.1 (续)

本标准的章条编号或相关内容	技术性差异	原因
7.1	删除“a)和b)中括号里的内容”	意思等同,删除不影响理解
8.1	删除“见API Publ 2217A”	只是介绍该书中有这方面的技术要求,删除后不影响原文的技术内容
10	“除10中的图28和29外,删除其余的全部图”	删除的图为基础知识内容,去掉后不影响对标准的理解
10.1.2.2	删除“10.1.2.2第I条后面的两段内容”	此内容为射线成像的基本知识,不必在这里进行介绍
10.2.3	删除“ASME B31.3的C和D款中限制了试验介质的使用。”	经查阅ASME B31.3中文版,试验流体的要求在345.4.1节且实质内容包含在标准10.2.3中
10.3.1.4	删除“10.3.1.4中对温纳尔四元法测试的介绍和测试的要求,采用SY/T 0023—97中的土壤电阻率的测定。”	SY/T 0023—97中采用的测试方法与温纳尔四元法一样,只是叫法不同,其公式只存在英制和公制的差别
10.3.2.3	将“按OSHA的规定”改为“按CJJ 33—89中2.2的规定”	便于执行且同样能保证安全
11.1	删除“ASME B31.3中指出,何时可以使用这一公式或其他方程。”	ASME B31.3(1999版)中无此内容
11.2	删除“ASME 16.34对阀体最小壁厚的规定”	删除部分为国外所采用的例子;若不删除,在使用中引起麻烦
	删除“许用应力参见ASME B31.3中的规定”	ASME B31.3为美国材料牌号的许用应力,应用本标准时应根据所采用的材料确定相应的许用应力
12.1	删除12.1中“按照OSHA 29 CFR1910.119的要求”	我国的管理机构与它不符